

2850.6 / 4.655-1.0

Lateral Vacio - Simple efecto
Side Mount Vacuum - Single Acting



Descripción Description

Toma de fuerza de dos piñones, toma constante para montar bombas ISO 4 taladros. Accionamiento de vacío, montaje en el lado izquierdo de la caja de cambios.

Power Take-off two gears, constant mesh to connect ISO 4 bolts pumps. Vacuum shifting, mounting on left side of the Gearbox.

Datos Principales Main Data

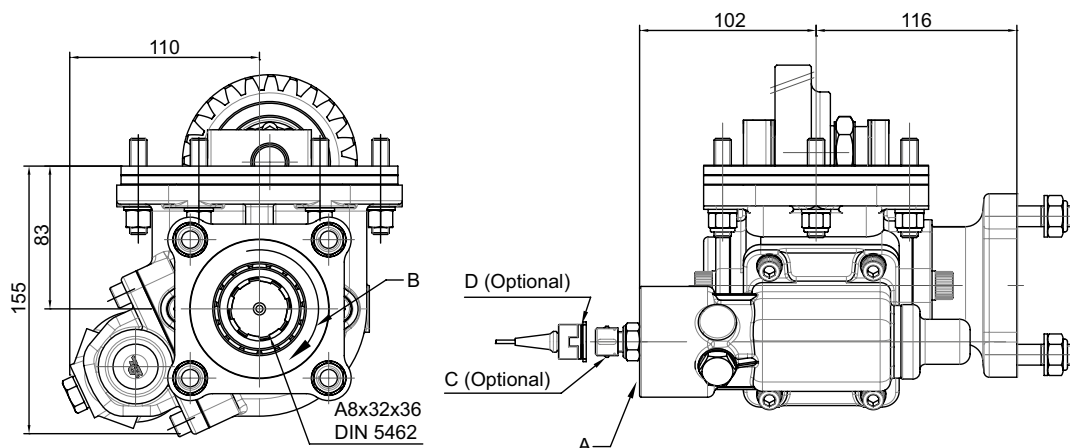
Par nominal Torque (Nm)	Continuo Continuous	200
	Intermitente Intermittent	280
Potencia (1000 r.p.m.) Power (HP) 1000 r.p.m		28 C.V // 21 kW
Lado de montaje Mounting position		Izquierdo Left
Sentido de giro de la bomba Pump rotation		Izquierdo Counterclockwise
Peso Weight (Kg)		8,5
Relación motor - Toma de Fuerza Engine to PTO ratio	1:0,940	

Códigos y Combinaciones Part Numbers and Combinations

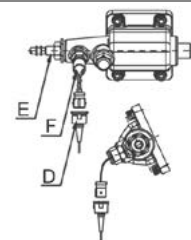
Tipos de salida Output types	Eje Shaft	Plato Flange	Bomba Pump
Accionamiento mecánico Mechanical shifting		068702	068703
Accionamiento neumático Pneumatic shifting		068602	068603
Accionamiento de vacío Vacuum shifting		068502	068503

2850.6 / 4.655-1.0

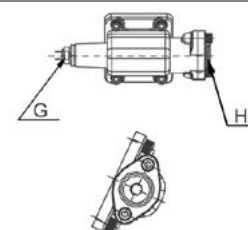
Lateral Vacio - Simple efecto Side Mount Vacuum - Single Acting



Mecánica / Mechanical



Neumática / Pneumatic



Notas Notes

Kit de vacío Simple efecto 12V. (9027899)

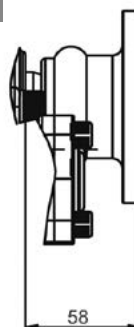
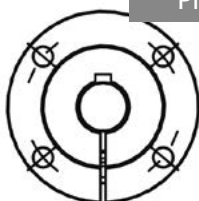
- A Conexión PTO, rosca 1/8" GAS
- B Sentido de giro
- C Indicador de Funcionamiento. (100070001)
- D Conector con 3m. de cable (906599)
- E Accionamiento mecánico
- F Indicador de Funcionamiento. (100070012)
- G Indicador de Funcionamiento. (100070003)
- H Toma de aire, rosca 1/4" GAS

Kit vacuum Single acting 12V. 9027899

- A Engage PTO, thread 1/8" BSP
- B Rotation
- C Passing contact switch. P/N. 100070001
- D Connector with 3m. of cable P/N 906599
- E Mechanical operation
- F Passing contact switch. P/N. 100070012
- G Passing contact switch. P/N. 100070003
- H Air connection, thread 1/4" BSP

Tipos de Salida Output Types

Plato / Flange



SAE: 1100
1300
1400

DIN: 90