

GR 875, GR 905, GRS 895, GRS 905, GRSO 905, GRSO 925

Posterior Neumático  
Rear Pneumatic



## Descripción Description

Toma de fuerza de dos piñones, para montar bombas ISO 4 taladros. Accionamiento neumático, montaje sobre el registro frontal de 4 taladros de la caja de cambios. Indicador de funcionamiento opcional.

Power Take-off two gears, to connect Iso 4 bolts pumps. Pneumatic shifting, mounting on rear 4 bolts-window of the Gearbox. Optional: Passing contact switch.

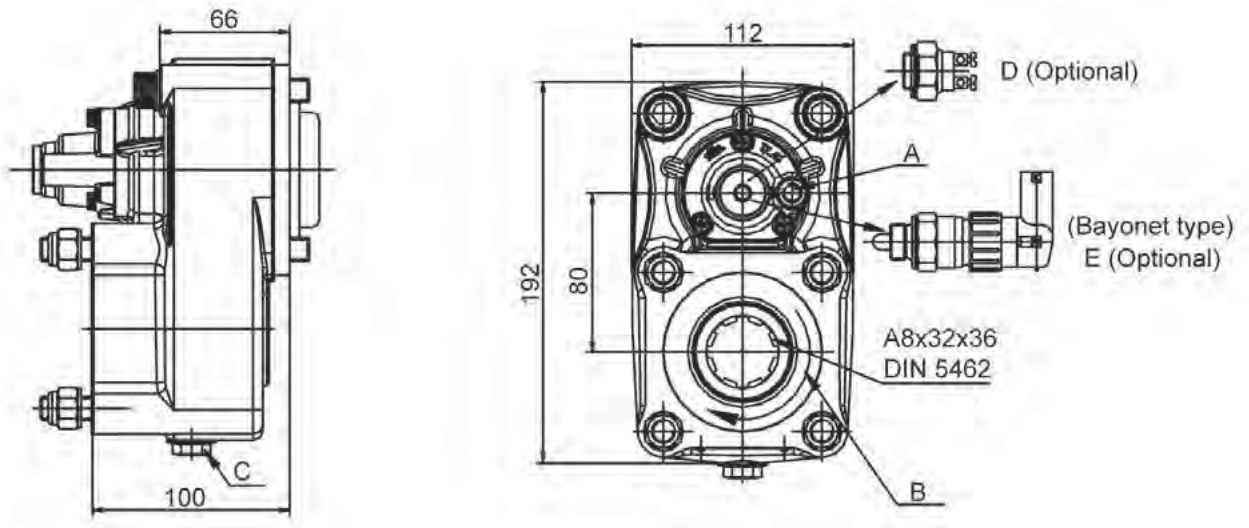
Datos Principales		Main Data		
Par nominal Torque (Nm)	Continuo Continuous	300		
	Intermitente Intermittent	420		
Potencia (1000 r.p.m.) Power (HP) 1000 r.p.m	42 C.V // 32 kW			
Lado de montaje Mounting position	Posterior Rear			
Sentido de giro de la bomba Pump rotation	Izquierdo Anti ClockWise			
Peso Weight (Kg)	11			
Relación interna PTO internal ratio		1:1.32	1:1.04	
Relación motor - Toma de Fuerza Engine to PTO ratio	GR875 (Z=32 side gear)	1: 1,32	1: 1,05	
	GR905 (Z=32 side gear)	1: 1,32	1: 1,05	
	GRS895 (Z=32 side gear)	Normal Normal	1: 1,32	1: 1,05
		Larga High	1: 1,69	1: 1,29
	GRS905 (Z=32 side gear)	Normal Normal	1: 1,32	1: 1,05
		Larga High	1: 1,69	1: 1,29
	GRSO905, GRSO 925 (Z=39 side gear)	Corta Low	1: 1,08	1: 0,85
		Normal Normal	1: 1,36	1: 1,08

## Códigos y Combinaciones Part Numbers and Combinations

Tipos de salida Output types	Relación interna PTO internal ratio	Plato Flange	Bomba Pump (DIN 5462)
Accionamiento neumático Pneumatic shifting	1:1.32	093402	093403
	1:1.04	093802	093803

GR 875, GR 905, GRS 895, GRS 905, GRSO 905, GRSO 925

## Posterior Neumático Rear Pneumatic



Notas		Notes	
A	Toma de aire, rosca 1/8" GAS	A	Air connection, thread 1/8" BSP
B	Sentido de giro	B	Rotation
C	Tapón de drenaje del aceite	C	Oil drain plug
D	Interruptor neumático. (100070018)	D	Passing contact switch. P/N 100070018
E	Interruptor de contacto. (9024999)	E	Passing contact switch. P/N 9024999

## Tipos de Salida Output Types

### Plato / Flange

SAE: 1100  
1300  
1400

DIN: 90  
100

