

# Válvula desviadora, accionam. neumático valv. valves 3 way pneumatic diverter constant opening



## Descripción Description

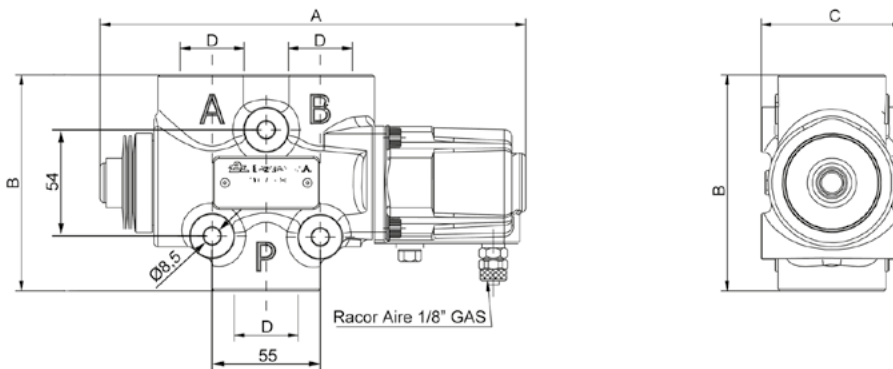
Válvula desviadora de caudal con accionamiento neumática para operar desde y la cabina del vehículo.

Circuit selector valve with pneumatic shifting to operate from the cabin of the vehicle.

## Datos Principales Main Data

Código Part Number	<b>901011</b>	<b>901111</b>	
Presión Máx. Maximum pressure	350 bar		
Presión máxima para trabajo de corredera. Maximum pressure to working slide	250 bar		
Caudal Máximo Maximum flow	180 L/min	150 L/min	
Presión de aire Air pressure	7-10 bar		
Dimensiones Dimensions	<b>A</b>	217	196
	<b>B</b>	110	80
	<b>C</b>	72	64
	<b>D</b>	1" GAS	3/4" GAS

## Dimensiones Dimensions



## Esquemas hidráulicos Hydraulic Diagrams

