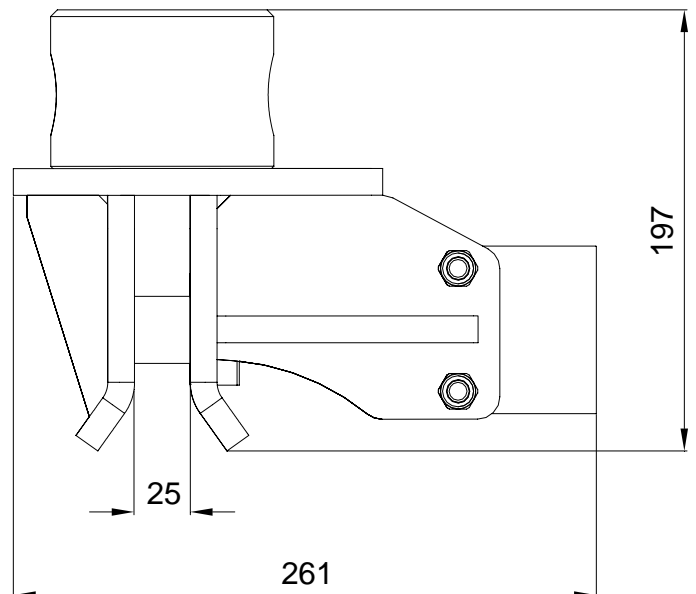
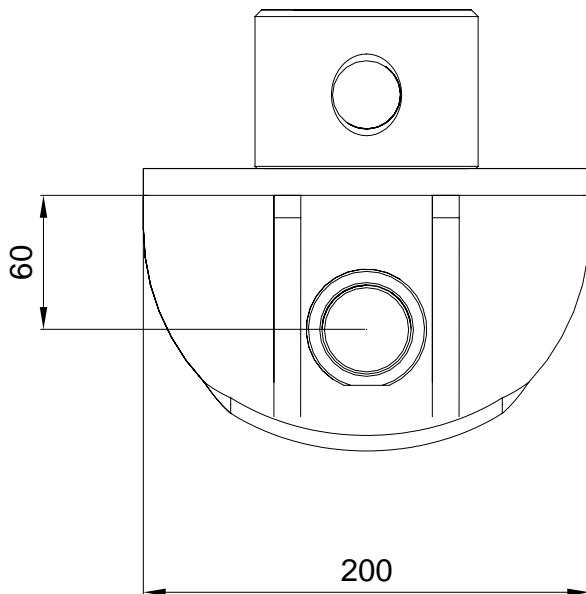


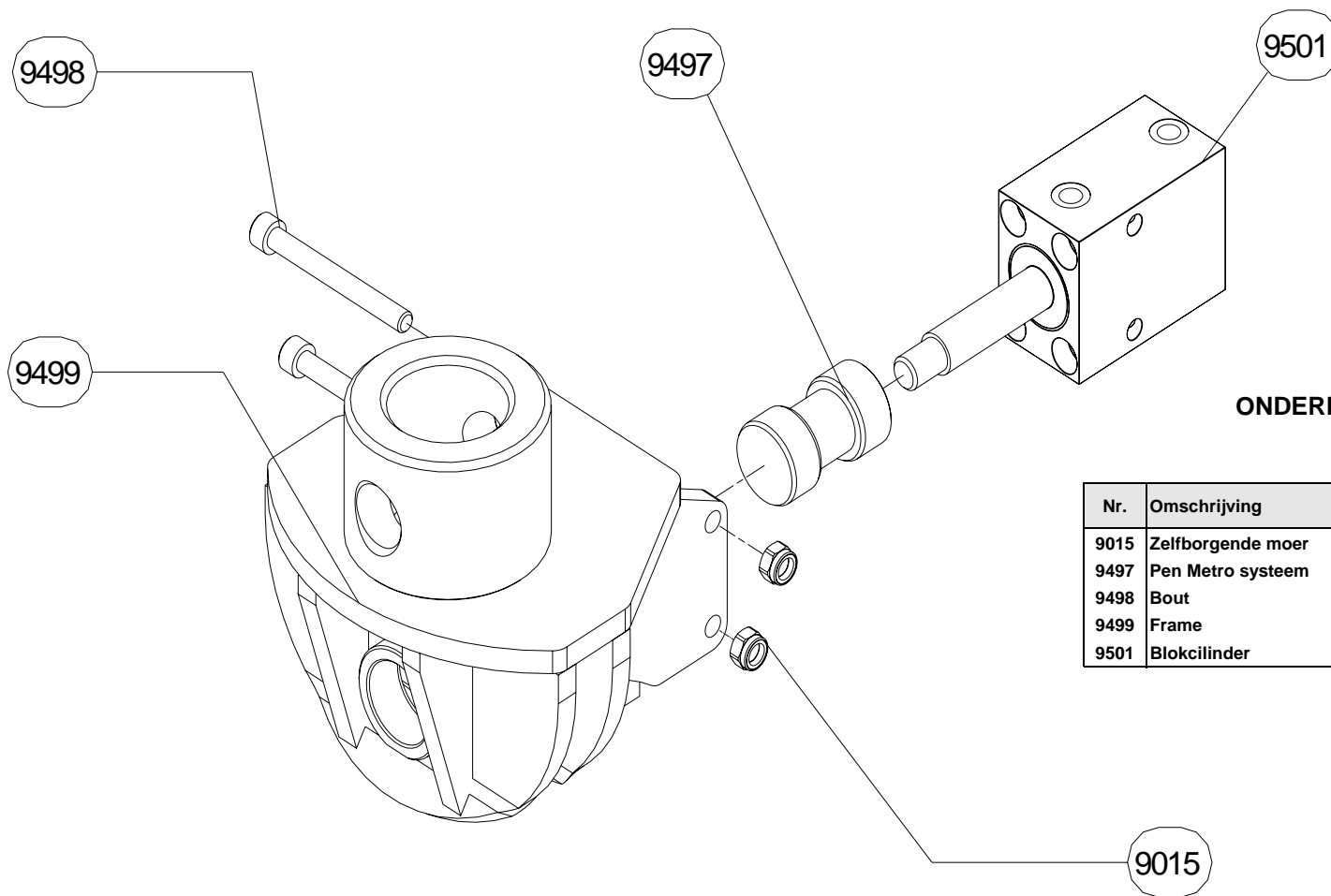


**TECHNISCHE GEGEVENS:**

Type product : **METRO Pen opname systeem**  
Gewicht : 32 Kg  
Maximale werkdruk : 220 Bar  
Maximale hijslast : 3 Ton  
Maximale oliedoosvoer : 80 L/min



# Metro pen opname systeem



## ONDERDELENLIJST

Nr.	Omschrijving	Aantal
9015	Zelfborgende moer	2
9497	Pen Metro systeem	1
9498	Bout	2
9499	Frame	1
9501	Blokcilinder	1