

TECHNISCHE GEGEVENS:

Type hakengrijper : GEJO 18

Hoogteverstelling : 600 mm

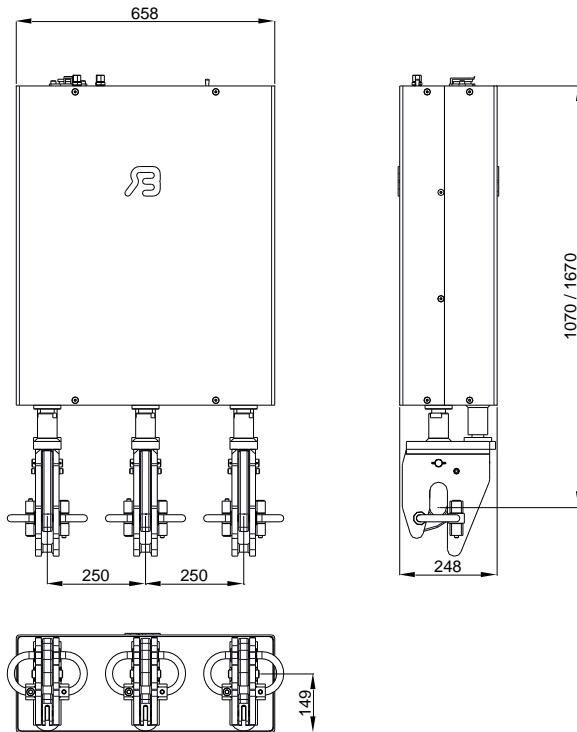
Gewicht : 350 Kg

Maximale werkdruk : 220 Bar

Maximale hijslast : 4 ton

Maximale oliedoorvoer : 80 l/min

Elektrische aansluiting : 24 volt DC



© 2010 Bakker Hydraulic Products B.V.

Nijverheidsweg 6

6662 NG Elst (Gld) Holland

Tel : + 31 481 374757

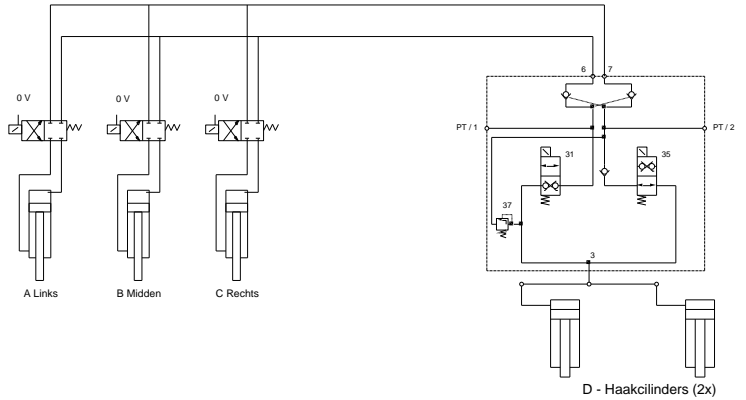
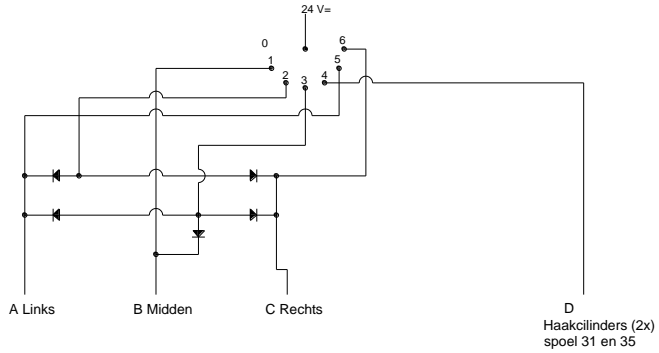
Fax : + 31 481 375280

Site : www.bakker-hydraulic.com

E-mail : info@bakker-hydraulic.com

Elektrisch aansluitschema GEJO 18

1	B
2	A + C
3	A + B + C
4	D
5	A
6	C



© 2010 Bakker Hydraulic Products B.V.
Nijverheidsweg 6

6662 NG Elst (Gld) Holland

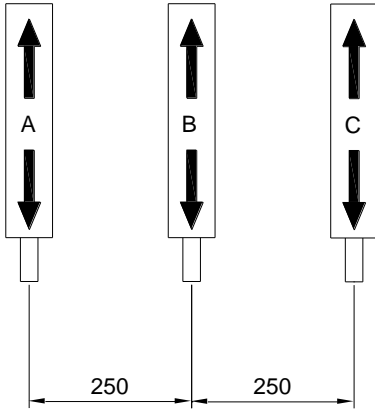
Tel : + 31 481 374757

Fax : + 31 481 375280

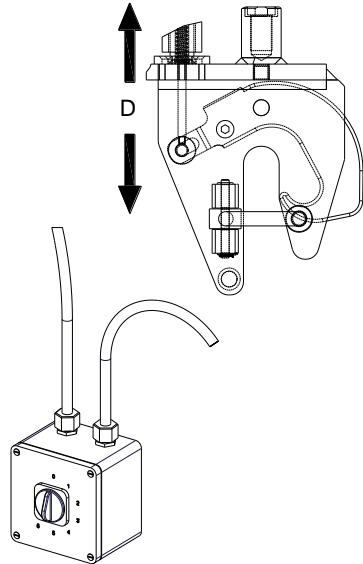
Site : www.bakker-hydraulic.com

E-mail : info@bakker-hydraulic.com

Hydraulisch aansluitschema GEJO 18



Schakelstand	Cilinder
1	B
2	A+C
3	A+B+C
4	D (3x)
5	A
6	C



© 2010 Bakker Hydraulic Products B.V.
Nijverheidsweg 6

6662 NG Elst (Gld) Holland

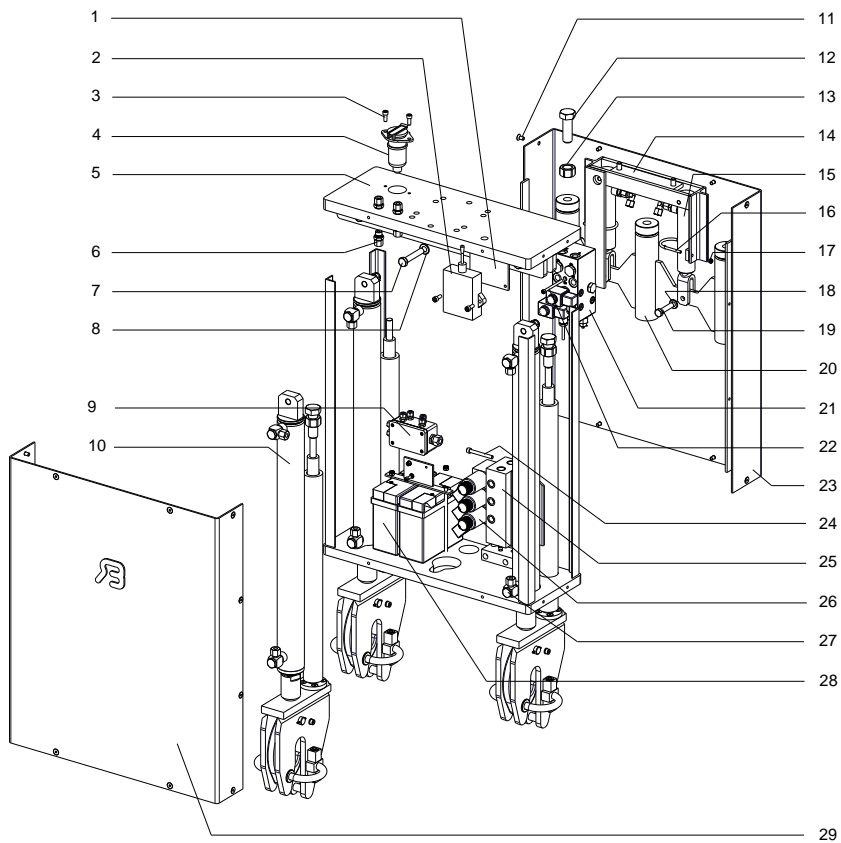
Tel : + 31 481 374757

Fax : + 31 481 375280

Site : www.bakker-hydraulic.com

E-mail : info@bakker-hydraulic.com

Hakengrijper GEJO 18



© 2010 Bakker Hydraulic Products B.V.
Nijverheidsweg 6

6662 NG Elst (Gld) Holland

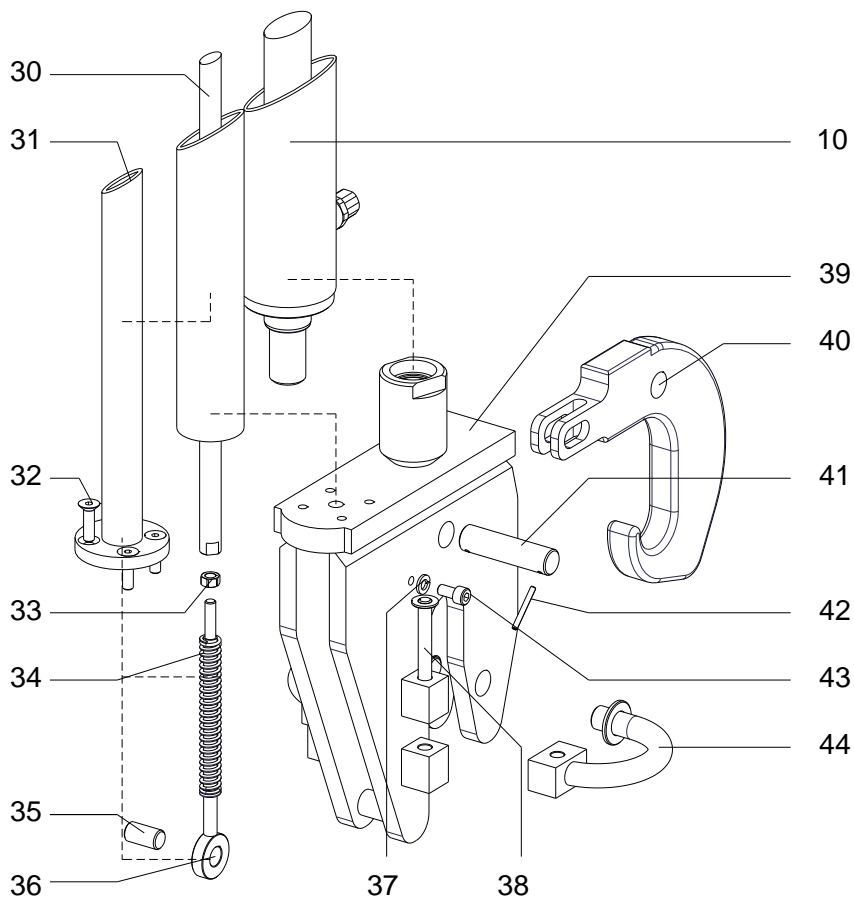
Tel : + 31 481 374757

Fax : + 31 481 375280

Site : www.bakker-hydraulic.com

E-mail : info@bakker-hydraulic.com

Hakengrijper GEJO 18



© 2010 Bakker Hydraulic Products B.V.
Nijverheidsweg 6

6662 NG Elst (Gld) Holland

Tel : + 31 481 374757

Fax : + 31 481 375280

Site : www.bakker-hydraulic.com

E-mail : info@bakker-hydraulic.com

Pos	Nummer	Omschrijving	Aantal
1	7215	Bevestigingsplaat ontvanger	1
2	7178	Radiografische besturing	1
3	31002023	Bout	4
4	7176	Contactdoos	1
5	7216	Frame	1
6	31001031	Wartel	12
7	9415	Bout	3
8	9427	Ring	3
9	7209	Kastje aansluitset	1
10	7171	Cilinder	3
11	9483	Bout	20
12	7211	Bout	3
13	7212	Moer	3
14	7203	Cilinderhouder	1
15	7210	Cilinder	2
16	7213	Beugel	3
17	7217	Moer	4
18	9428	Ring	2
19	9513	Bout	2
20	7218	Stootbus samenstelling	1
21	7180	Drukregelblok	1
22	7181	Spoel drukregelblok	2
23	7201	Achterkap	1
24	9421	Bout	2
25	7214	Monoblok Cetop 3-voudig	1
26	9505	Spoel	3
27	7219	Zwenknippel	12
28	7169	Klemhouder middencilinder	1
29	9473	Kap	1
30	7222	Stootstangverlenging	3
31	7160	Geleidebuis	3
32	31001038	Inbusbout	12
33	7220	Moer	3
34	7165	Drukveer	3
35	7207	As haak & stootstang	3
36	7205	Stootstang samenstelling	3
37	9103	Veerring	8
38	7223	Borgpen	6
39	7156	Haakopsluiting	3
40	7157	Haak	3
41	7206	Scharnierpen haak	3
42	9506	Holpen	6
43	7224	Bout	6
44	7204	Afneembare geleiding	6

© 2010 Bakker Hydraulic Products B.V.

Nijverheidsweg 6

6662 NG Elst (Gld) Holland

Tel : + 31 481 374757

Fax : + 31 481 375280

Site : www.bakker-hydraulic.com

E-mail : info@bakker-hydraulic.com

7171 Cilinder GEJO 18



POS	NR.	OMSCHRIJVING
	7171	CILINDER
45	7194	CILINDERHUIS
46	7192	AFDICHTINGSSET
47	7191	ZUIGER
48	7190	KOPMOER
49	7189	ZUIGERSTANG

© 2010 Bakker Hydraulic Products B.V.
Nijverheidsweg 6

6662 NG Elst (Gld) Holland

Tel : + 31 481 374757

Fax : + 31 481 375280

Site : www.bakker-hydraulic.com

E-mail : info@bakker-hydraulic.com