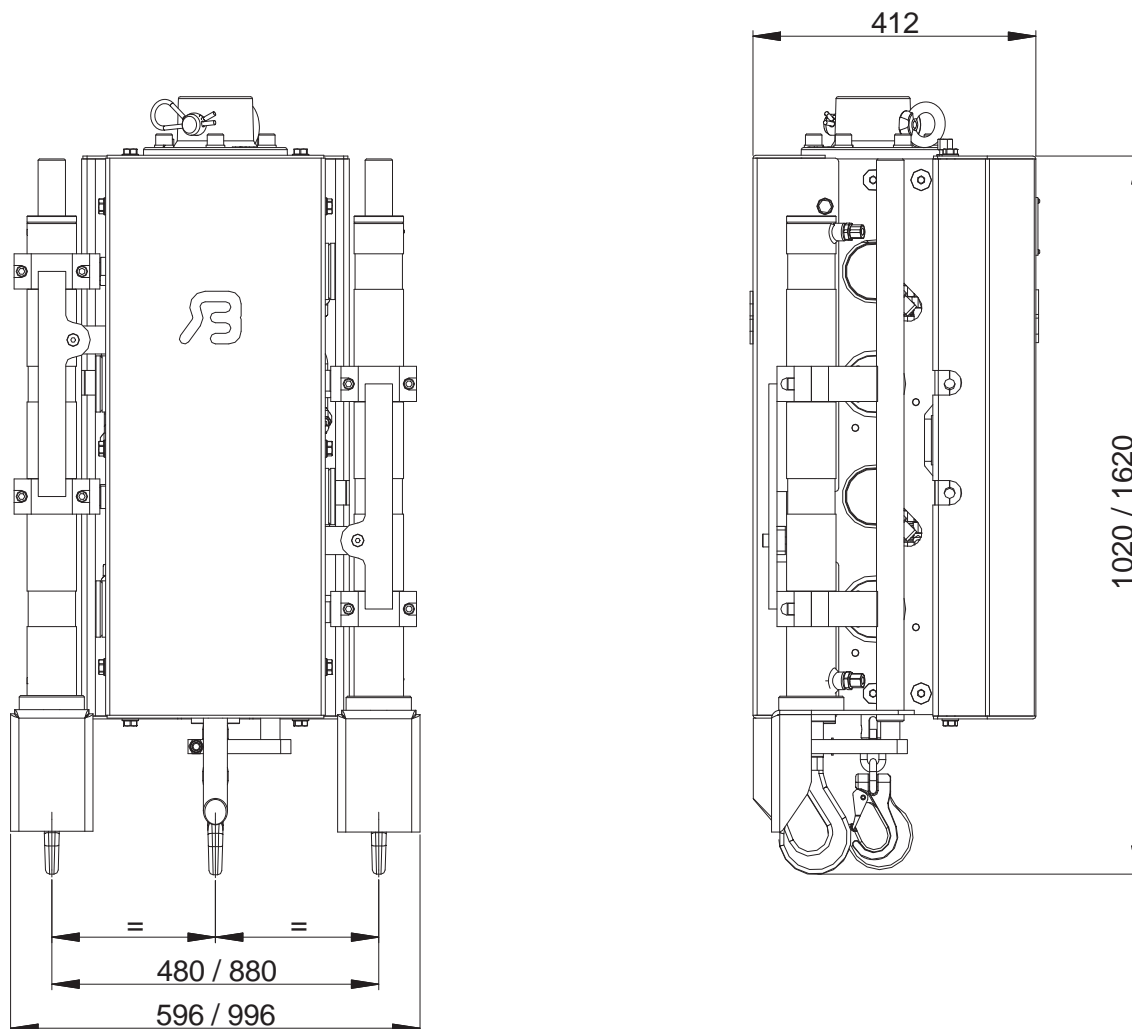


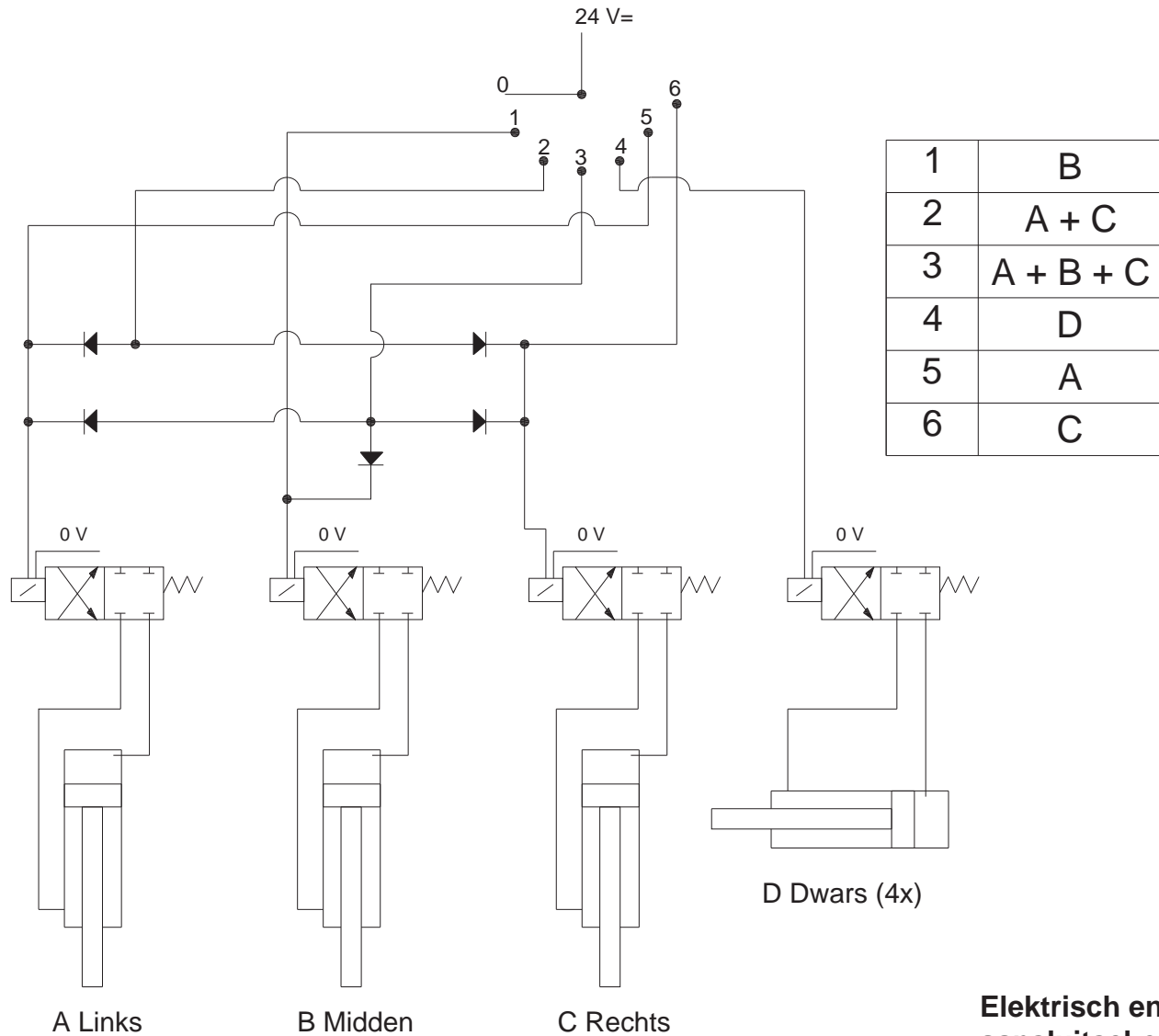


Hakengrijper GEJO 20 rev C

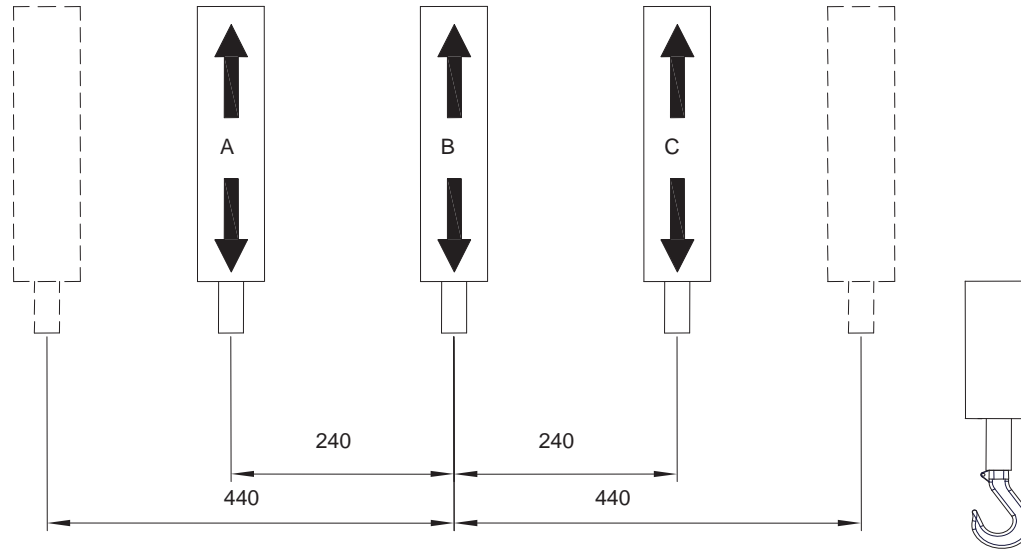
TECHNISCHE GEGEVENS:

Type hakengrijper	:	GEJO 20 rev C
Breedteverstelling	:	400 mm
Hoogteverstelling	:	600 mm
Gewicht	:	260 Kg
Maximale werkdruk	:	220 Bar
Maximale hijslast	:	3 ton
Maximale oliedoorvoer	:	80 l/min
Elektrische aansluiting	:	24 volt DC



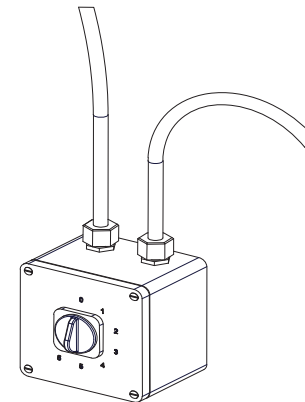


**Elektrisch en hydraulisch
 aansluitschema GEJO 20 Rev C Hakengrijper**



SCHAKELSTAND	CILINDER
1	B
2	A+C
3	A+B+C
4	D
5	A
6	C

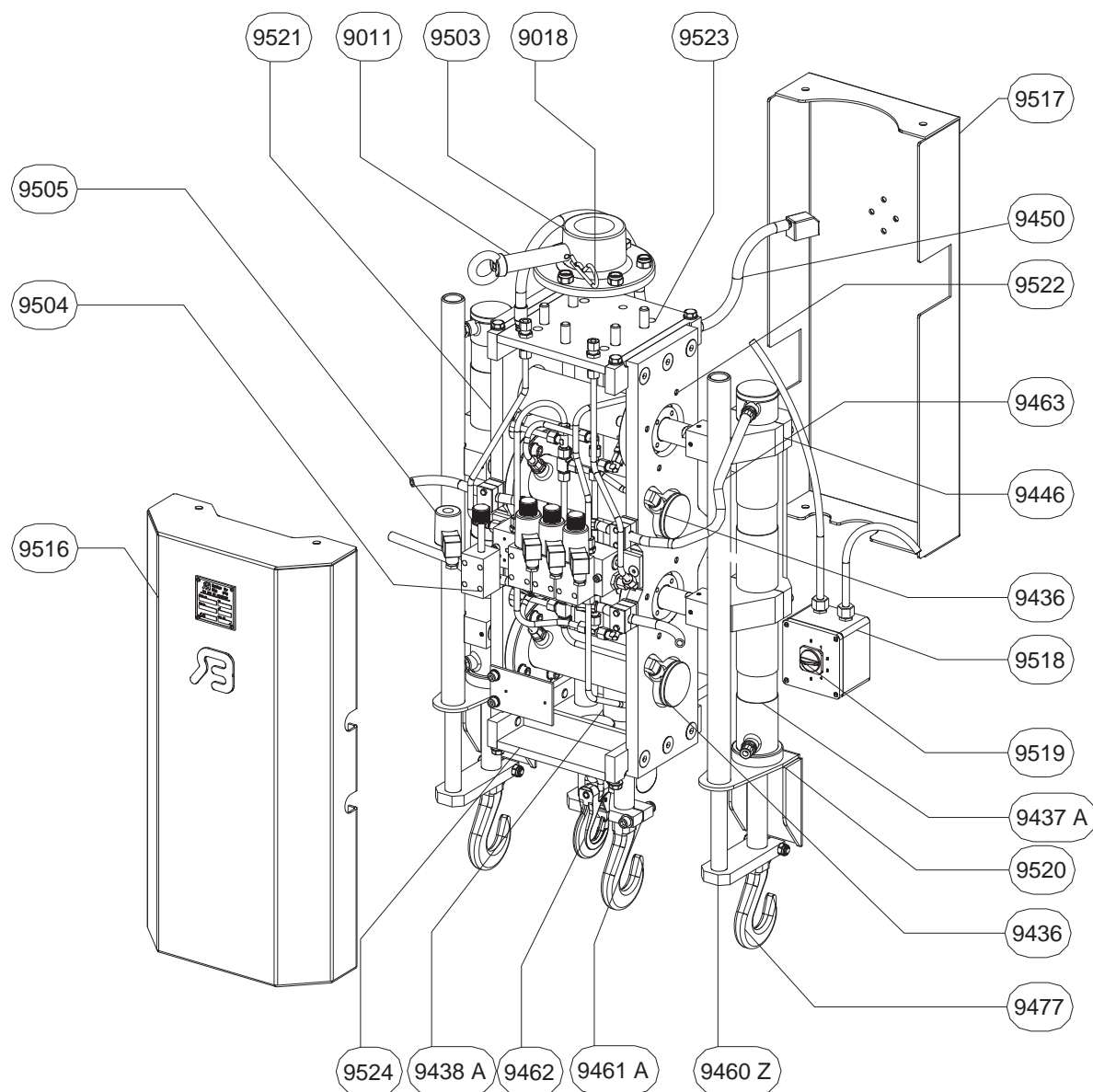
**Bedieningsoverzicht
 GEJO 20 hakengrijper**





Hakengrijper GEJO 20 rev C

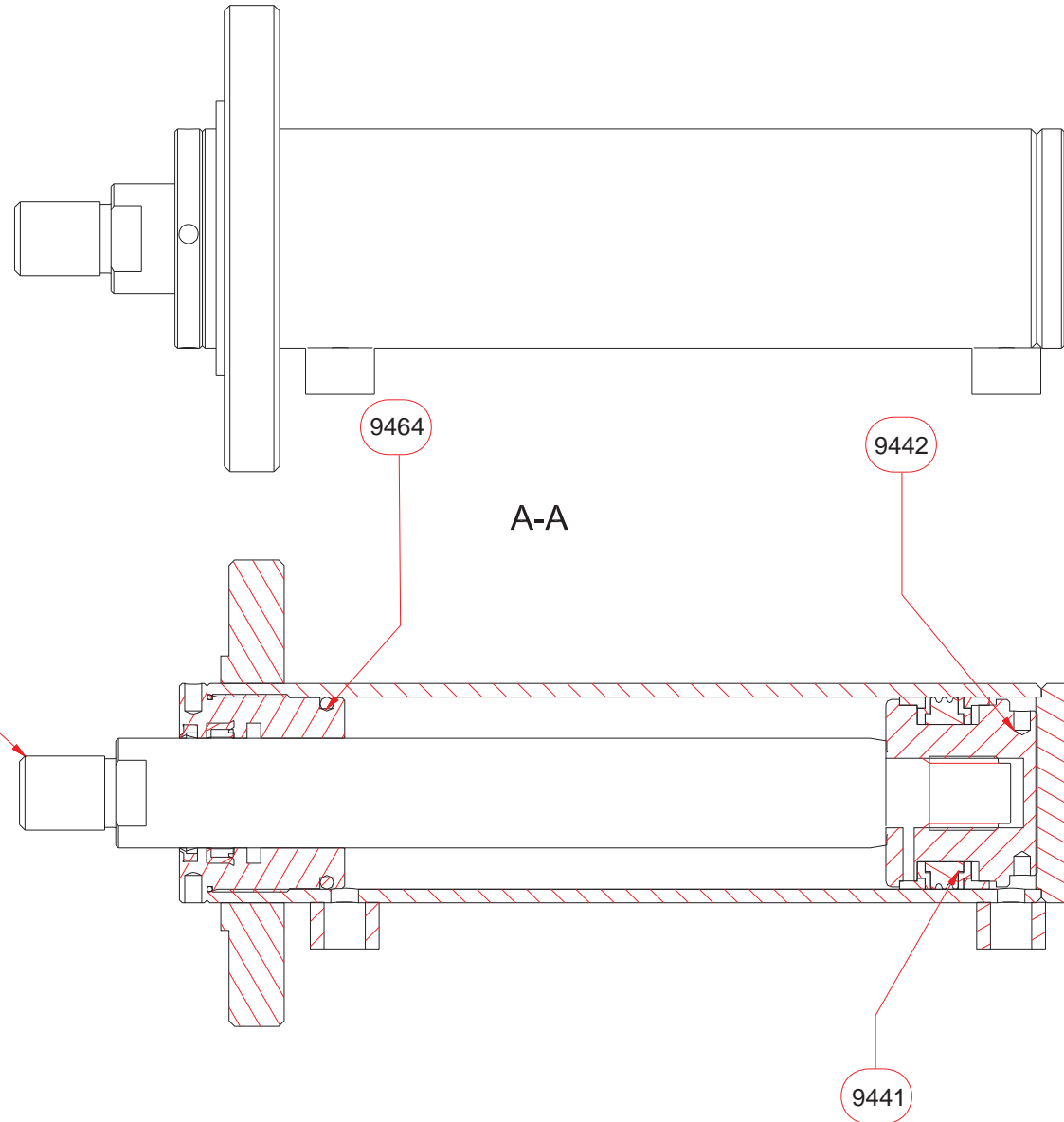
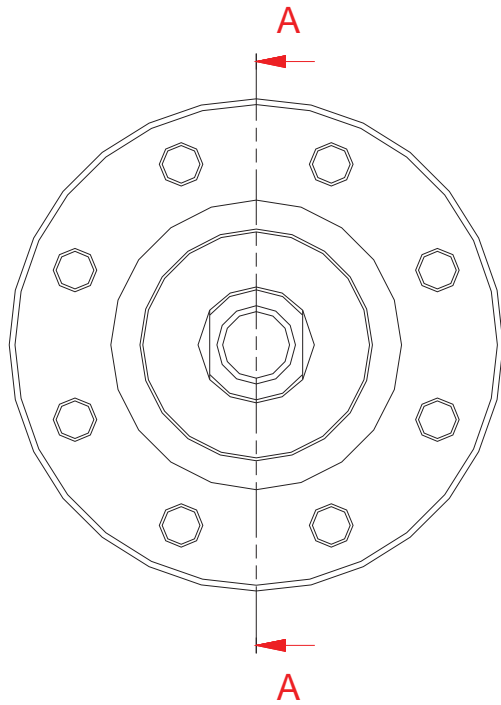
ONDERDELENLIJST



Nr.	Omschrijving	Aantal
9011	Adapterpen	1
9018	Borgveer t.b.v. adapterpen	1
9436	Cilinder 40-70-200 hakengrijper	4
9437A	Cilinder 35-60-600 hakengrijper buiten	2
9438A	Cilinder 35-60-600 hakengrijper midden	1
9446	Klemblok cilinder 9437 compleet	4
9450	Aansluitlang GEJO 10/20	1
9460Z	Zuigerstanggeleiding verzwaid buiten	2
9461A	Zuigerstanggeleiding midden rev A	1
9462	Hulphaak	1
9463	Slang t.b.v. cilinder 9437	4
9477	Haak t.b.v. cilinder 9437/9438	3
9503	Adapterplaat	1
9504	Ventiel	4
9505	Spoel 24V t.b.v. wisselventiel 9504	4
9516	Beschermkap achter GEJO 20 rev C	1
9517	Beschermkap voor GEJO 20 rev C	1
9518	Aansluitset incl. 6 standenschakelaar	1
9519	6 standenschakelaar	1
9520	Haakbeveiliging	2
9521	Zijplaat links GEJO 20 rev C	1
9522	Zijplaat rechts GEJO 20 rev C	1
9523	Bovenplaat GEJO 20 rev C	1
9524	Onderplaat GEJO 20 rev C	1



9436 Cilinder 40-70-200 GEJO 20

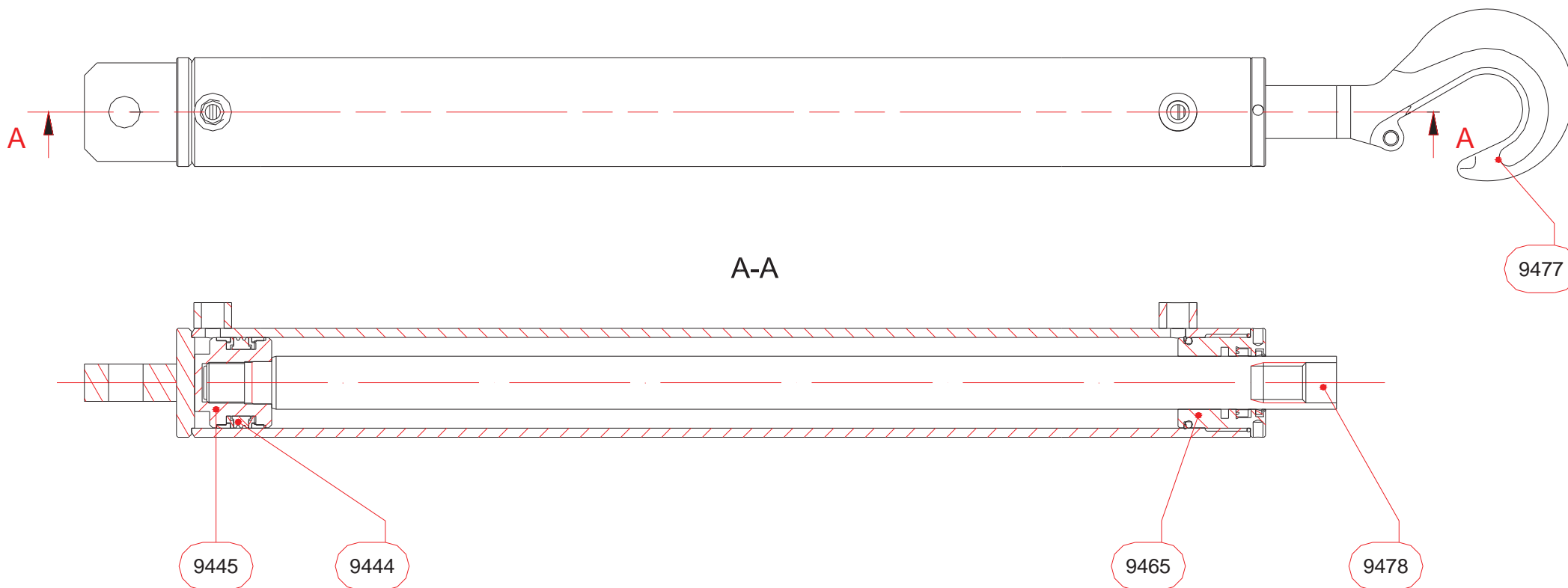


ONDERDELENLIJST

Nr.	Omschrijving	Aantal
9440	ZUIGERSTANG T.B.V. CILINDER 9436	1
9441	AFDICHTINGSET CILINDER 9436	1
9442	ZUIGER CILINDER 9436	1
9464	KOPMOER T.B.V. CILINDER 9436	1



9437A / 9438A Cilinder 35-60-600 GEJO 20



ONDERDELENLIJST

Nr.	Omschrijving	Aantal
9444	AFDICHTINGSET CILINDER 9437/9438	1
9445	ZUIGER CILINDER 9437/9438	1
9465	KOPMOER T.B.V. CILINDER 9437/9438	1
9477	HAAK T.B.V. CILINDER 9436/9437/9438	1
9478	ZUIGERSTANG CILINDER 9437/9438	1