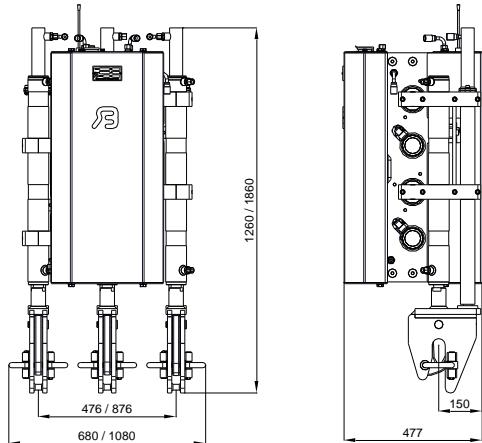


## GEJO 28

### TECHNISCHE GEGEVENS:

Type hakengrijper	: GEJO 28
Breedteverstelling	: 400 mm
Hoogteverstelling	: 600 mm
Gewicht	: 410 Kg
Maximale werkdruk	: 220 Bar
Maximale hijslast	: 4 ton
Maximale oliedoorvoer	: 80 l/min
Elektrische aansluiting	: 24 volt DC



© 2010 Bakker Hydraulic Products B.V.  
Nijverheidsweg 6

6662 NG Elst (Gld) Holland

Tel : + 31 481 374757

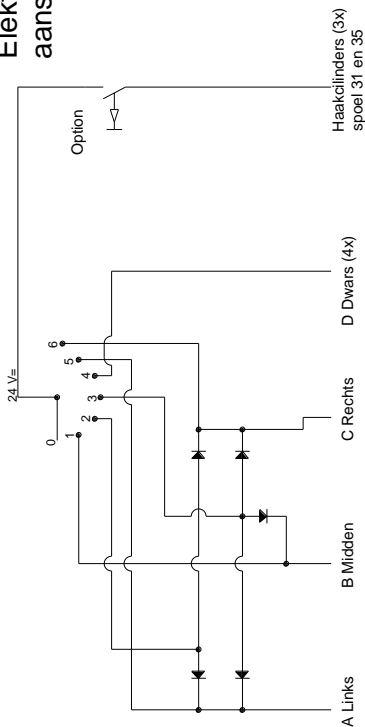
Fax : + 31 481 375280

Site : [www.bakker-hydraulic.com](http://www.bakker-hydraulic.com)

E-mail : [info@bakker-hydraulic.com](mailto:info@bakker-hydraulic.com)

# Elektrisch en hydraulisch aansluitschema GEJO 28

1	B
2	A + C
3	A + B + C
4	D
5	A
6	C



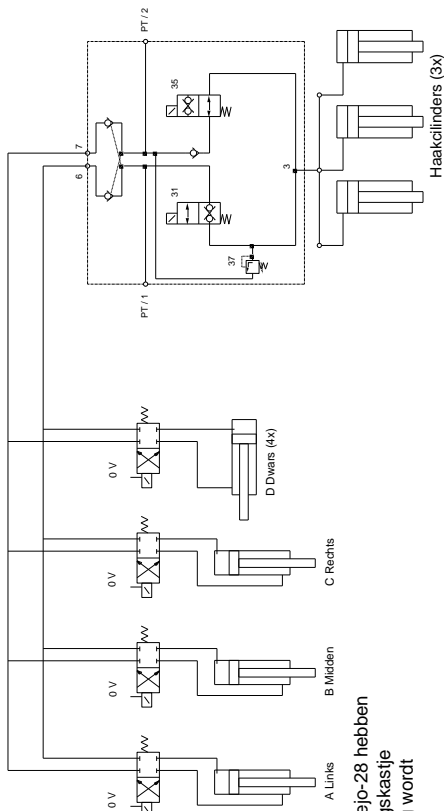
Haakcilinders (3x)  
spoel 31 en 35

D Dwars (4x)

C Rechts

B Midden

A Links



Voor de radiografisch bestuurd Gejo-28 hebben de standen 1 t/m 6 op het bedieningskastje dezelfde functie, de haakbeveiliging wordt bediend door de knop option

© 2010 Bakker Hydraulic Products B.V.  
Nijverheidsweg 6

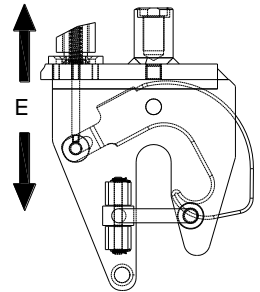
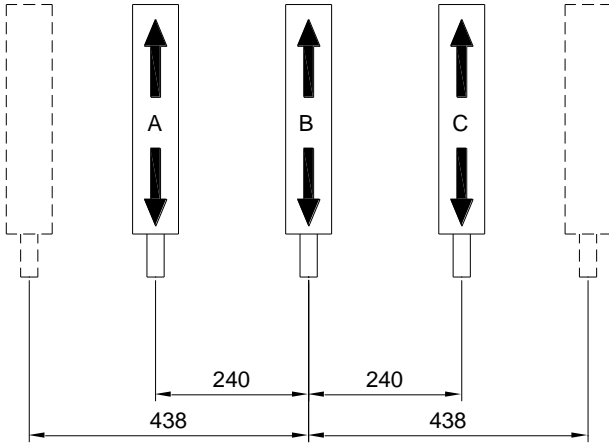
6662 NG Elst (Gld) Holland

Tel : + 31 481 374757

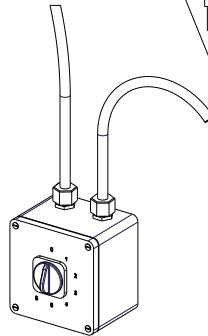
Fax : + 31 481 375280

Site : [www.bakker-hydraulic.com](http://www.bakker-hydraulic.com)

E-mail : [info@bakker-hydraulic.com](mailto:info@bakker-hydraulic.com)



Schakelstand	Cilinder
1	B
2	A+C
3	A+B+C
4	D
5	A
6	C
7	E (3x)



© 2010 Bakker Hydraulic Products B.V.  
Nijverheidsweg 6

6662 NG Elst (Gld) Holland

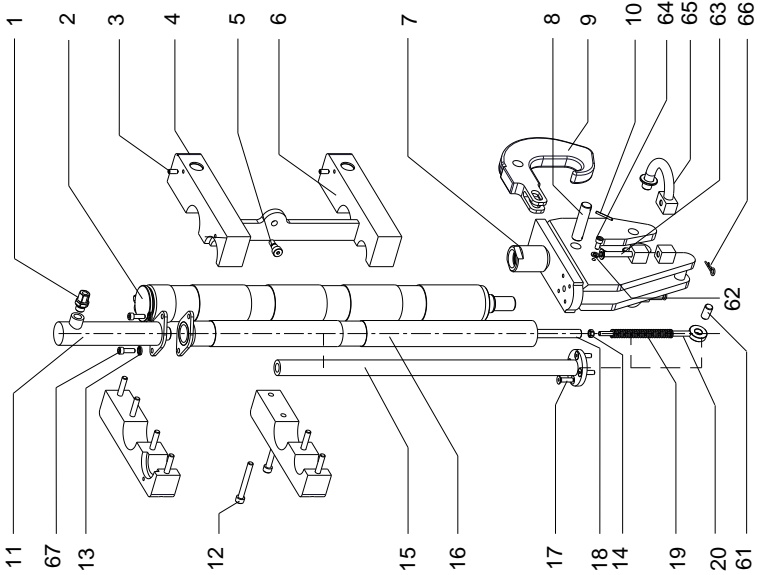
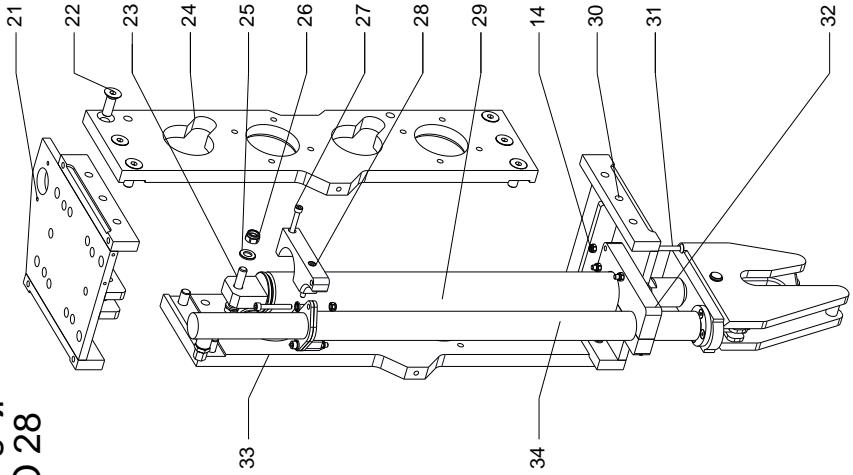
Tel : + 31 481 374757

Fax : + 31 481 375280

Site : [www.bakker-hydraulic.com](http://www.bakker-hydraulic.com)

E-mail : [info@bakker-hydraulic.com](mailto:info@bakker-hydraulic.com)

# Hakengrijper GEJO 28



© 2010 Bakker Hydraulic Products B.V.  
Nijverheidsweg 6

6662 NG Elst (Gld) Holland

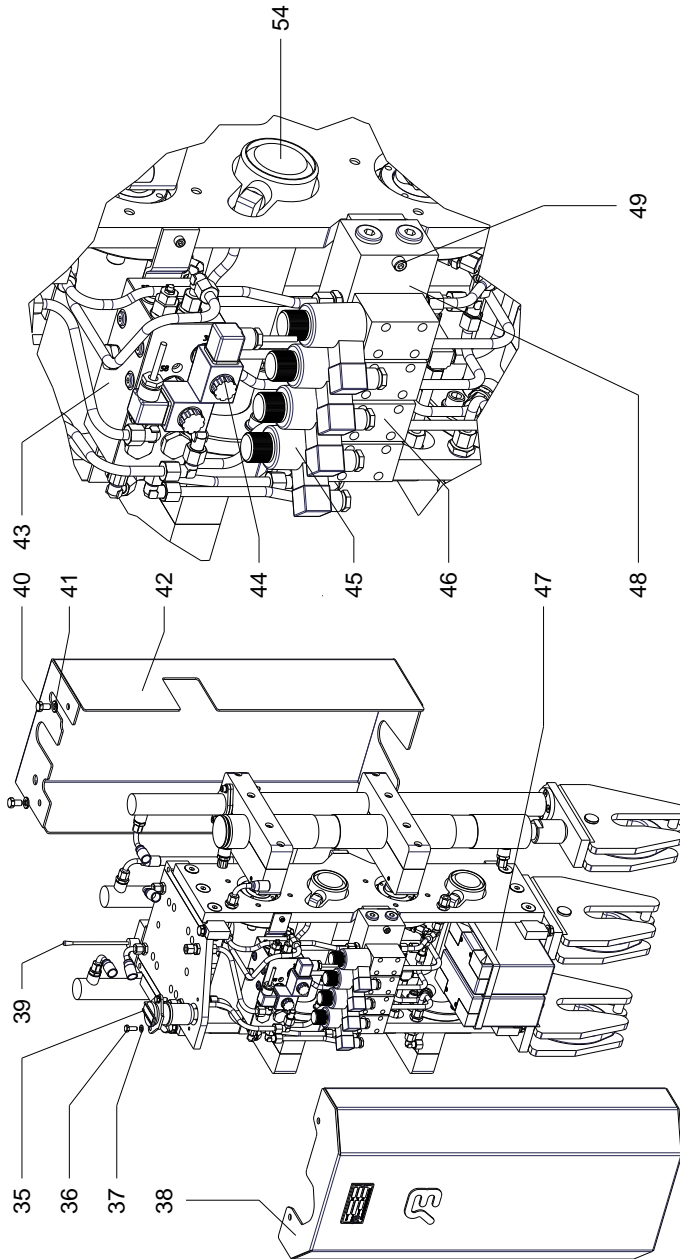
Tel : + 31 481 374757

Fax : + 31 481 375280

Site : [www.bakker-hydraulic.com](http://www.bakker-hydraulic.com)

E-mail : [info@bakker-hydraulic.com](mailto:info@bakker-hydraulic.com)

# Hakengrijper GEJO 28



© 2010 Bakker Hydraulic Products B.V.  
Nijverheidsweg 6

6662 NG Elst (Gld) Holland

Tel : + 31 481 374757

Fax : + 31 481 375280

Site : [www.bakker-hydraulic.com](http://www.bakker-hydraulic.com)

E-mail : [info@bakker-hydraulic.com](mailto:info@bakker-hydraulic.com)

Pos	Nummer	Omschrijving	Aantal	Pos	Nummer	Omschrijving	Aantal
1	31001031	Nippel	12	30	7172	Onderplaat middencilinder	1
2	7170	Buitencilinder	2	31	7173	Bout	3
3	9425	Stelschroef	4	32	7174	Klemhouder middencilinder	1
4	7154	Klemstuk met kamer compleet	1	33	7175	Zijplaat rechts	1
5	9424	Pasbout	5	34	7162	Geleidebuis midden	1
6	7155	Klemblok zonder kamer compleet	3	34A	7163	Geleidebuis links	1
7	7156	Haakopsluiting	3	35	7209	Contactdoos	1
8	7206	Scharnierpen haak	3	36	9102	Bout	2
9	7157	Haak	3	37	9103	Bout	2
10	9506	Spanstift	3	38	7177	Omkastng voorzijde	1
11	7159	Cilinder haakontlaster	3	39	7178	Radiografische besturing	1
12	7140	Inbusbout	7	40	9479	Bout	8
13	7208	Nordlock ring	6	41	9428	Sluitring	24
14	7220	Moer	12	42	7179	Omkastng achterzijde	1
15	7160	Geleidebuis	3	43	7180	Drukregelblok	1
16	7161	Geleidebuis rechts	1	44	7181	Spoel drukregelblok	2
17	31001038	Bout	13	45	9505	Spoel	4
18	7222	Stootstangverlenging	3	46	9504	Wisselventiel	4
19	7165	Drukveer	3	47	7182	Batterij	2
20	7205	Stootstang	3	48	7183	Monobloc cetop 3	1
21	7167	Bovenplaat	1	49	9421	Bout	2
22	7200	Bout	12	54	7188	Dwarscilinder	4
23	9415	Bout	1	61	7207	Asje haak en stootstang	3
24	7168	Zijplaat links	1	63	7223	Borgpen	6
25	9427	Sluitring	1	64	7224	Bout	6
26	9432	Moer	1	65	7204	Afneembare geleiding	6
27	9512	Bout	4	66	7230	Haarspeld	6
28	7169	Klemhouder middencilinder	1	67	31001040	Bout	6
29	7171	Middencilinder	1				

© 2010 Bakker Hydraulic Products B.V.

Nijverheidsweg 6

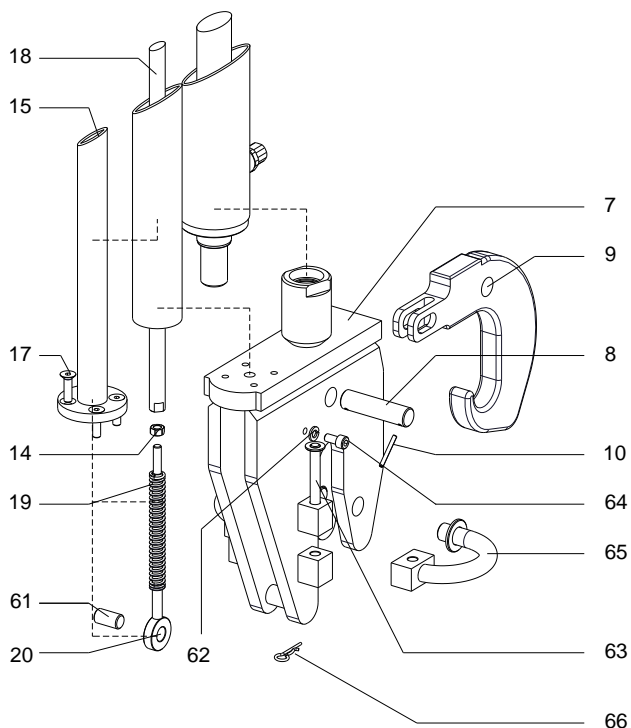
6662 NG Elst (Gld) Holland

Tel : + 31 481 374757

Fax : + 31 481 375280

Site : [www.bakker-hydraulic.com](http://www.bakker-hydraulic.com)

E-mail : [info@bakker-hydraulic.com](mailto:info@bakker-hydraulic.com)



Pos	Nr.	Omschrijving	Aantal
7	7156	Haakopsluiting	3
8	7206	Scharnieras voor Haak	3
9	7157	Haak	3
10	9506	Holpen	6
14	7220	Moer	3
15	7160	Geleidebuis	3
17	31001038	Inbusbout verzonken	12
18	7222	Stootstang verlenging	3
19	7165	Drukveer	3
20	7205	Samenstelling Stootstang	3
61	7207	Asje haak en stootstang	3
62	9103	Veerring	8
63	7223	Borgpen	6
64	7224	Bout	6
65	7204	Afneembare geleiding	6
66	7230	Haarspeld	6

© 2010 Bakker Hydraulic Products B.V.  
Nijverheidsweg 6

6662 NG Elst (Gld) Holland

Tel : + 31 481 374757

Fax : + 31 481 375280

Site : [www.bakker-hydraulic.com](http://www.bakker-hydraulic.com)

E-mail : [info@bakker-hydraulic.com](mailto:info@bakker-hydraulic.com)