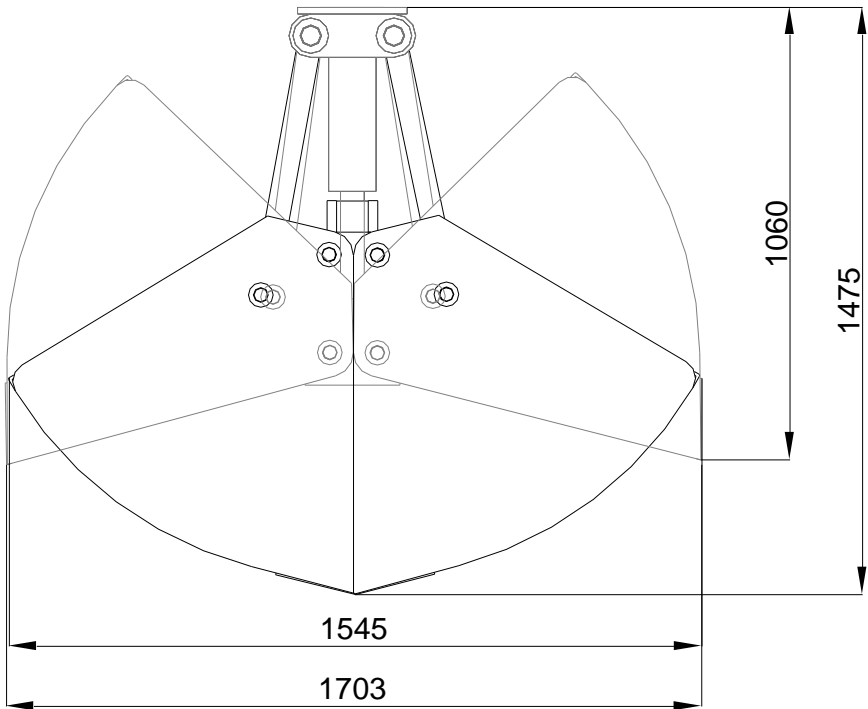


## TECHNISCHE SPECIFICATIES VAN DE GRONDGRIJPER GGEG

Mesbreedte	: 1000, 1200, 1350 mm
Hoogte (dicht)	: 1475 mm
Hoogte (open)	: 1060 mm
Straal	: 800 mm
Inhoud	: 830, 1000, 1100 L
Eigen gewicht	: 450, 500, 550 kg



© 2010 Bakker Hydraulic Products B.V.  
Nijverheidsweg 6

6662 NG Elst (Gld) Holland

Tel : + 31 481 374757

Fax : + 31 481 375280

Site : [www.bakker-hydraulic.com](http://www.bakker-hydraulic.com)

E-mail : [info@bakker-hydraulic.com](mailto:info@bakker-hydraulic.com)