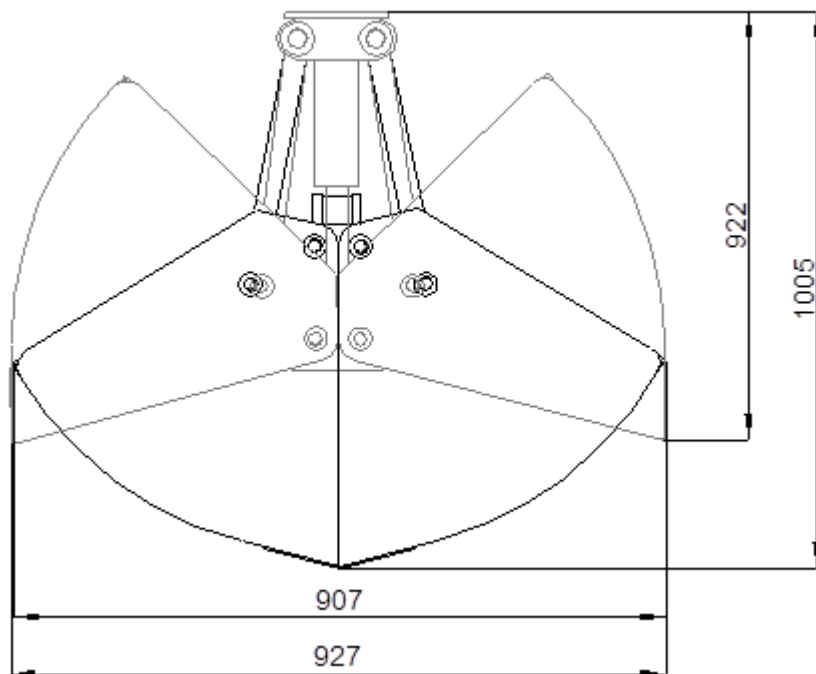


TECHNISCHE GEGEVENS:

Type knijperbak	:	GGK
Breedte	:	<input type="checkbox"/> 20 cm <input type="checkbox"/> 45 cm <input type="checkbox"/> 35 cm <input type="checkbox"/> 55 cm
Volume	:	<input type="checkbox"/> 60 Ltr <input type="checkbox"/> 135 Ltr <input type="checkbox"/> 105 Ltr <input type="checkbox"/> 160 Ltr
Gewicht	:	<input type="checkbox"/> 110 kg <input type="checkbox"/> 130 kg <input type="checkbox"/> 120 kg <input type="checkbox"/> 140 kg
Maximale werkdruk	:	180 Bar
Knijpkracht	:	10 kN.



© 2010 Bakker Hydraulic Products B.V.
Nijverheidsweg 6

6662 NG Elst (Gld) Holland

Tel : + 31 481 374757

Fax : + 31 481 375280

Site : www.bakker-hydraulic.com

E-mail : info@bakker-hydraulic.com