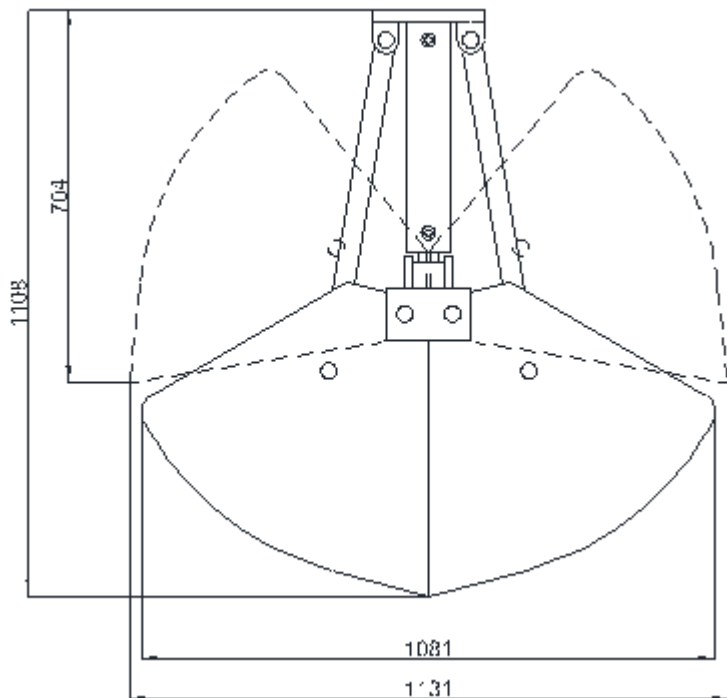


TECHNISCHE GEGEVENS:

Type knijperbak	:	GGM
Breedte	:	<input type="checkbox"/> 20 cm <input type="checkbox"/> 45 cm <input type="checkbox"/> 35 cm <input type="checkbox"/> 60 cm
Volume	:	<input type="checkbox"/> 85 Ltr <input type="checkbox"/> 195 Ltr <input type="checkbox"/> 150 Ltr <input type="checkbox"/> 260 Ltr
Gewicht	:	<input type="checkbox"/> 140 kg <input type="checkbox"/> 155 kg <input type="checkbox"/> 170 kg <input type="checkbox"/> 185 kg
Maximale werkdruk	:	180 Bar
Knijpkracht	:	16 kN.



© 2010 Bakker Hydraulic Products B.V.
Nijverheidsweg 6

6662 NG Elst (Gld) Holland

Tel : + 31 481 374757

Fax : + 31 481 375280

Site : www.bakker-hydraulic.com

E-mail : info@bakker-hydraulic.com