

# HYVA<sup>®</sup> CRANE HA 50



MODELS	LIFTING MOMENT	MAX VERTICAL REACH	SLEWING ANGLE	SLEWING TIME	MAX WORKING HEEL	WORKING PRESSURE	CRANE WEIGHT WITHOUT STABILIZERS	WEIGHT OF STABILIZERS	OIL TANK CAPACITY	OIL FLOW	DIMENSIONS
	tm	m	°	s/180°	°	bar	kg	kg	l	l/min	mm B x h x S
HA50 E2	3,85	7,30	380	15	4	220	605	100 Std.	35	16	2085x1855x470
HA50 E3	-	8,80	380	15	4	220	650	145 Ext.Man.	35	16	2085x1855x470
HA50 E4	-	10,20	380	15	4	220	690	175 Ext.Hyd.	35	16	2085x1855x470

## ACCESSORIES

Load limiting device (No CE)  
Supplementary elements activations  
Mechanical rotation limitation (No CE)  
Winch  
Manual extensions  
Turning stabilizers  
Top seat  
Operator Full Protection  
Manually extra extensible stabilizers  
Hydraulic extra extensible stabilizers  
Extra cross beams  
"Green" Oil\*

## ACCESSOIRES

Limiteur de moment (Non CE)  
Activation éléments supplémentaires  
Limitation mécanique de la rotation (Non CE)  
Treuil  
Rallonges mécaniques  
Stabilisateurs tournants  
Poste de manoeuvre en haut  
Operator Full Protection  
Stabilisateurs extra extensibles manuels  
Stabilisateurs extra extensibles hydrauliques  
Stabilisateurs supplémentaires  
Huile écologique\*

## ZUBEHOERE

Momentbegrenzer (Nicht CE)  
Zusätzliche Steuerelemente  
Mechanischer Schwenkbegrenzer (Nicht CE)  
Seilwinde  
Mechanische Ausleger  
Drehbare Abstützbeine  
Hoch Führersitz  
Operator Full Protection  
Manuell abstützungen mit Extraauszug  
Hydraulisch abstützungen mit Extraauszug  
Zusatzabstützungen  
Bio-Öl\*

## ACCESORIOS

Válvula limitadora de momento de carga (Não CE)  
Ativação de elementos suplementares  
Limitador mecânico de giro (Não CE)  
Guincho de cabo  
Extensões mecânicas  
Estabilizadores giratórios  
Posto de manobra no cimo  
Operator Full Protection  
Estabilizadores extra extensíveis manuais  
Estabilizadores hidráulicos extra extensíveis  
Estabilizadores adicionais  
Óleo ecológico\*

\* Eco-friendly



# HYVA<sup>®</sup> CRANE

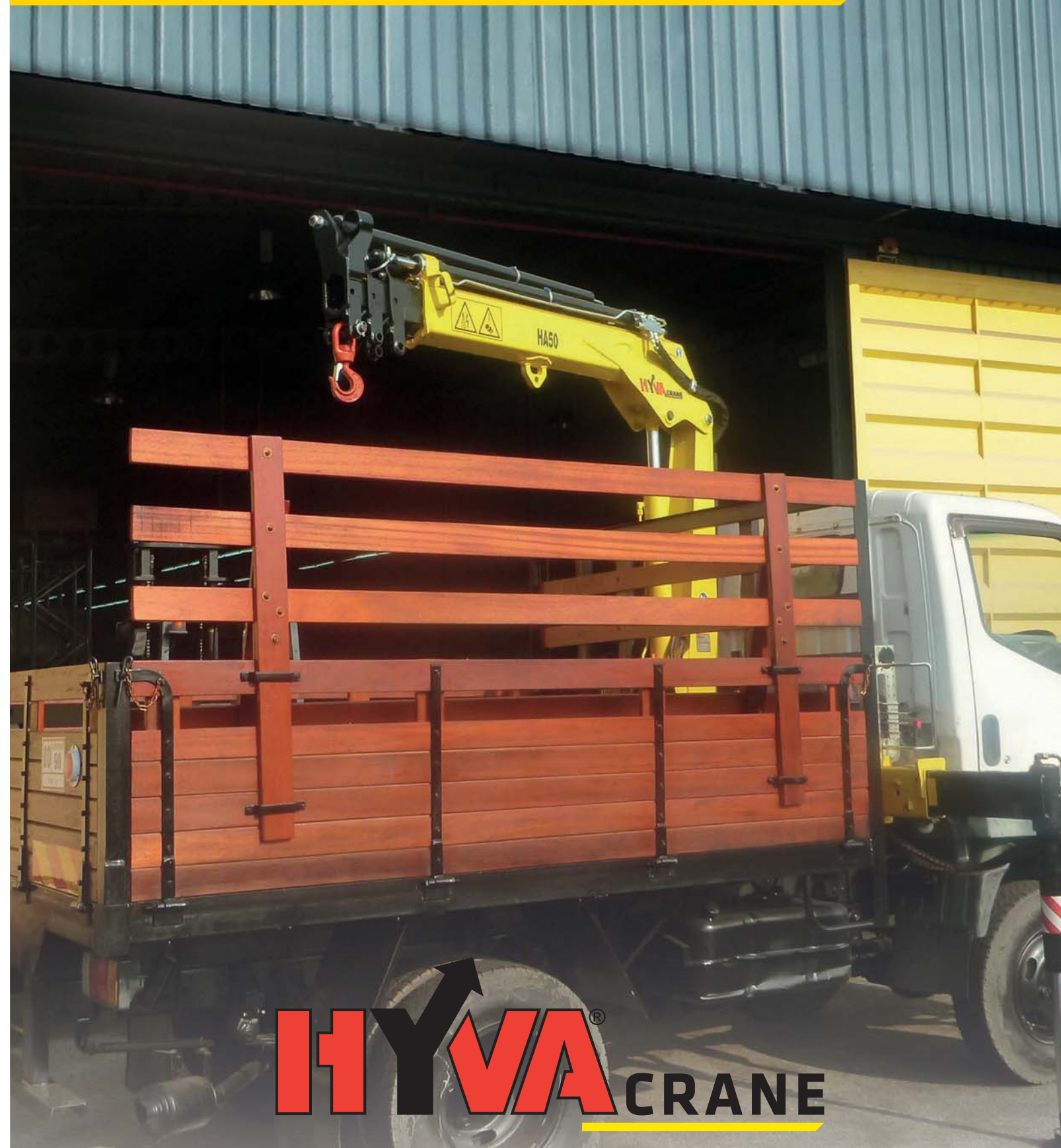
Hyva Holding B.V.  
Antonie van Leeuwenhoekweg 37  
2408 AK Alphen aan den Rijn  
The Netherlands  
Telephone: +31 (0)172 - 42 35 55  
Telefax: +31 (0)172 - 42 08 80  
info@hyva.com  
www.hyva.com  
www.hyvacrane.com



## DEALER

Data, descriptions and illustrations pertain only and uniquely to models sold at the time of printing of this brochure. After the date of printing, this information is purely indicative and not binding upon HYVA. Future modifications are solely at the discretion of HYVA and are always in compliance with applicable and pertinent safety standards. To obtain updated data, descriptions and illustrations, contact the manufacturer or your reseller. Cranes manufactured and/or marketed by HYVA - les données, les descriptions et les illustrations se rapportent seulement et exclusivement aux modèles commercialisés à la date d'impression de ce dépliant. Après la date d'impression, ces informations sont simplement indicatives et n'engagent pas HYVA. D'éventuelles modifications sont à la discrétion d'HYVA et toujours dans l'observance des normes de sécurité pertinentes et applicables. Pour obtenir les données, les descriptions et les illustrations actualisées, s'adresser au fabricant ou au revendeur. Grues produites et/ou vendues par HYVA - Daten, Beschreibungen und Abbildungen beziehen sich ausschließlich auf die zum Zeitpunkt des Drucks dieser Broschüre vertriebenen Modelle. Nach diesem Datum verstehen sich diese Informationen als rein richtungweisend und sind in keinem Fall für HYVA verbindlich. HYVA behält sich vor, nach eigenem Ermessen und in jedem Fall unter Berücksichtigung der zugehörigen und geltenden Sicherheitsvorschriften Änderungen vorzunehmen. Bitte wenden Sie sich für aktuelle Daten, Beschreibungen und Abbildungen an den Hersteller oder Händler. Die Krane werden von HYVA hergestellt und/oder vermarktet. - Os dados, descrições e ilustrações referem-se única e exclusivamente aos modelos comercializados à data da impressão deste folheto. Após a data da impressão, estas informações são meramente indicativas pelas quais a HYVA não se responsabiliza. Eventuais alterações ficam ao critério da HYVA e estão sempre em conformidade com as normas de segurança pertinentes e aplicáveis. Para obter dados, descrições e ilustrações atualizadas, contacte o fabricante ou revendedor. Guindaste produzidos e/ou comercializados pelo HYVA.

# TRUCK-MOUNTED CRANES HA 50



# HYVA<sup>®</sup> CRANE

www.hyva.com



# HYVA<sup>®</sup> CRANE HA 50



- Load limiting device (CE)
- Hexagonal section extensions
- Independent extension cylinders
- Flanged valve
- Assembly kit
- Designed in accordance with: EN12999-DIN15018
- Fatigue test classification: B3
- Oil tank
- Fittings SAE-JIC
- Sliding pads on telescopic extensions
- Self-lubricating bushings
- Fixed stabilizer cylinders
- Light indicator for correct stabilizer stowing (CE)
- Mechanical rotation limitation (CE) (No with HRCS)
- Dual controls (No with radio remote control)
- Swivel outrigger foot
- Proportional pressure transducer on main cylinder (CE)
- Sensor for correct stowing of the crane (CE)
- 90%-100% light visible from all around the crane (CE)
- Proportional inclination sensor on boom (CE)



- Limiteur de moment (CE)
- Extensions à section hexagonale
- Vérins hydrauliques à sortie indépendante
- Vanne bridée
- Kit de brides de fixation
- Projet en accord avec les normes : EN12999-DIN15018
- Essai de fatigue avec classification: B3
- Réservoir huile
- Tujauterie SAE-JIC
- Patins de coulissement sur les éléments télescopiques
- Douilles autolubrifiantes
- Vérins stabilisateurs fixes
- Kit capteurs de replies de béquilles stabilisatrices (CE)
- Limitation mécanique de la rotation (CE) (Non avec HRCS)
- Commandes bilatérales (Non avec radiocommande)
- Plat d'appui béquilles avec joint à rotule
- Capteur de pression proportionnel sur le vérin de levage (CE)
- Capteur de position "grue repliée" (CE)
- Colonne tricolore indiquant le statut de charge (90%-100%) visible de tous les côtés de la grue (CE)
- Capteur proportionnel d'inclinaison sur le bras (CE)



- Momentbegrenzer (CE)
- Sechskantige Ausschübe
- Unabhängige Schubzylinder
- Ventil mit Flansch
- Befestigungsteile
- Berechnungsnorm nach EN12999-DIN15018
- Ermüdungstest in Klasse: B3
- Ölbehälter
- Anschlüsse SAE-JIC
- Gleitschuhe auf den Ausschüben
- Selbstschmierende Buchsen
- Feste Abstützungen
- Warnleuchte für Abstützungen (CE)
- Mechanischer Schwenkbegrenzer (CE) (Nicht mit HRCS)
- Beidseitige Kransteuerungen (Nicht mit Funkfernsteuerung)
- Gelenkstützsteller
- Proportionaler Druckwandler am Hauptzylinder (CE)
- Sensor für die korrekte Zusammenfaltung des Kranes (CE)
- Licht 90%-100 % sichtbar von allen Seiten des Kranes (CE)
- Proportionalensensor für die Neigung am Ausschub (CE)



- Válvula limitadora de momento de carga (CE)
- Extensões sextavadas
- Cilindros de extensão independentes
- Válvula flangeada
- Kit de montagem
- Norma do projeto: EN12999-DIN15018
- Tipo de ensaio de fadiga: B3
- Reservatório de óleo
- Conexões SAE-JIC
- Calços deslizantes em extensões telescópicas
- Buchas auto-lubrificantes
- Estabilizadores fixos
- LED indicador de recolhimento correcto de estabilizador (CE)
- Limitador mecânico de giro (CE) (Não com HRCS)
- Comandos bilaterais (Não com comando por rádio)
- Plataforma de patolamento articulada
- Transdutor de pressão no cilindro de elevação (CE)
- Indicador luminoso de recolhimento correcto de guindaste (CE)
- Indicação luminosa 90%-100% visível de todos os lados do guindaste (CE)
- Sensor de inclinação no braço (CE)

**HA50 E2**

kg	3850*	2135	1205	835	585
m	1,00	1,80	3,15	4,52	5,98

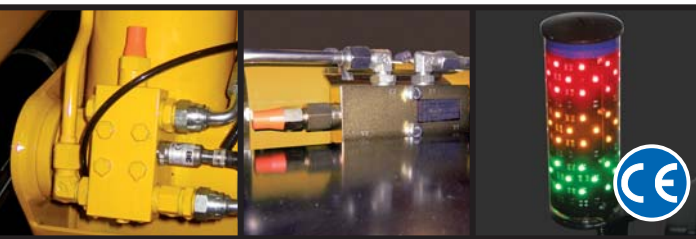
**HA50 E3**

kg	3760*	1980	1125	770	585	425
m	1,00	1,90	3,25	4,62	5,98	7,45

**HA50 E4**

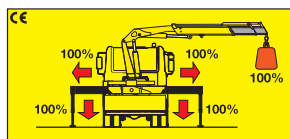
kg	3630*	1810	1035	705	525	425	320
m	1,00	2,00	3,35	4,72	6,08	7,45	8,90

\*) Theoretical lifting capacity



## Stability control systems (CE)

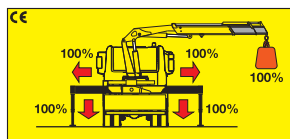
### HM System



The **HM System** integrated in the load limiting device checks the stabilizers' positions. Only when all beams are fully open and all stabilizers are on the ground the crane can operate and lift loads.



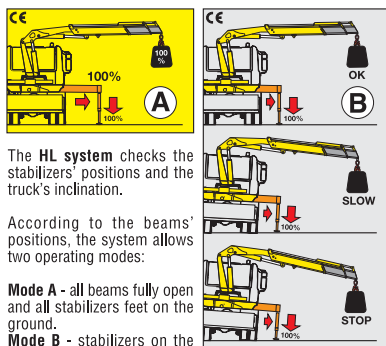
### HML System



The **HML System** integrated in the load limiting device checks the stabilizers' positions. Only when all beams are fully open and all stabilizers are on the ground the crane can operate and lift loads.



### HL System



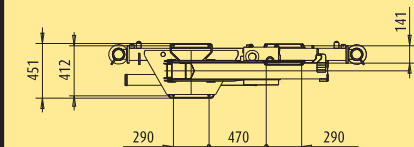
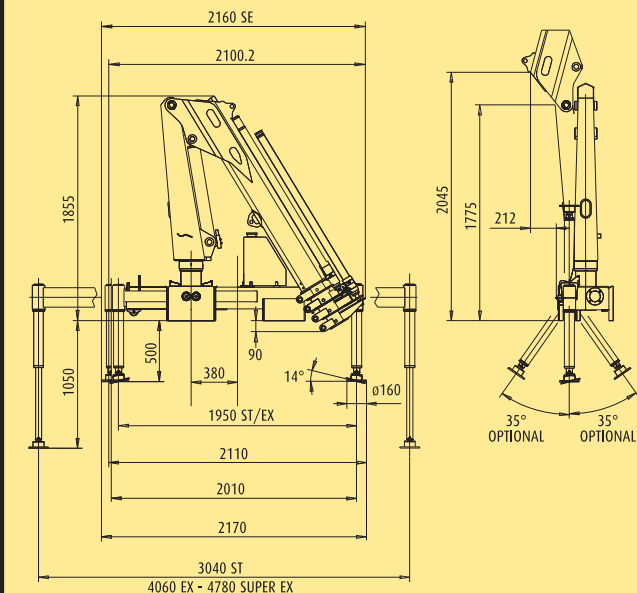
In **mode A**: the load limiting device stops the crane when the crane reaches 100% of the nominal capacity.  
In **mode B**: a dedicated sensor monitors the truck's inclination. The load limiting device stops the crane before it reaches an inclination angle dangerous for stability, or when the crane reaches its nominal capacity.



The **HL system** checks the stabilizers' positions and the truck's inclination.

According to the beams' positions, the system allows two operating modes:

**Mode A** - all beams fully open and all stabilizers feet on the ground.  
**Mode B** - stabilizers on the ground only.



## HA 50



- Compact dimensions and reduced weight
- Proportional speed control of any single movement
- Stabilizer control by radio