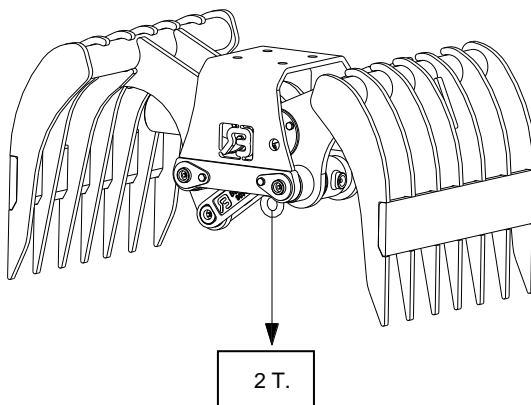


### TECHNISCHE GEGEVENS:

Type knijperbak : HBBM  
Breedte :  40 cm  50 cm  
Volume :  60 Ltr  75 Ltr  
Gewicht :  100 kg  115 kg  
Maximale werkdruk : 220 Bar  
Knijpkracht : 23 kN.  
Maximale hijslast aan hijs oog : 2000 kg



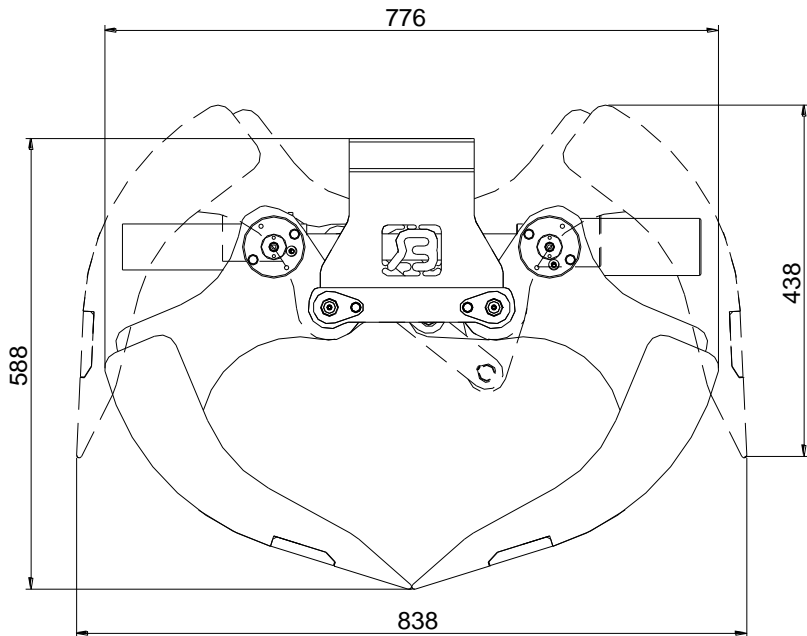
© 2010 Bakker Hydraulic Products B.V.  
Nijverheidsweg 6  
6662 NG Elst (Gld) Holland

Tel : + 31 481 374757

Fax : + 31 481 375280

Site : [www.bakker-hydraulic.com](http://www.bakker-hydraulic.com)

E-mail : [info@bakker-hydraulic.com](mailto:info@bakker-hydraulic.com)



© 2010 Bakker Hydraulic Products B.V.  
Nijverheidsweg 6  
6662 NG Elst (Gld) Holland

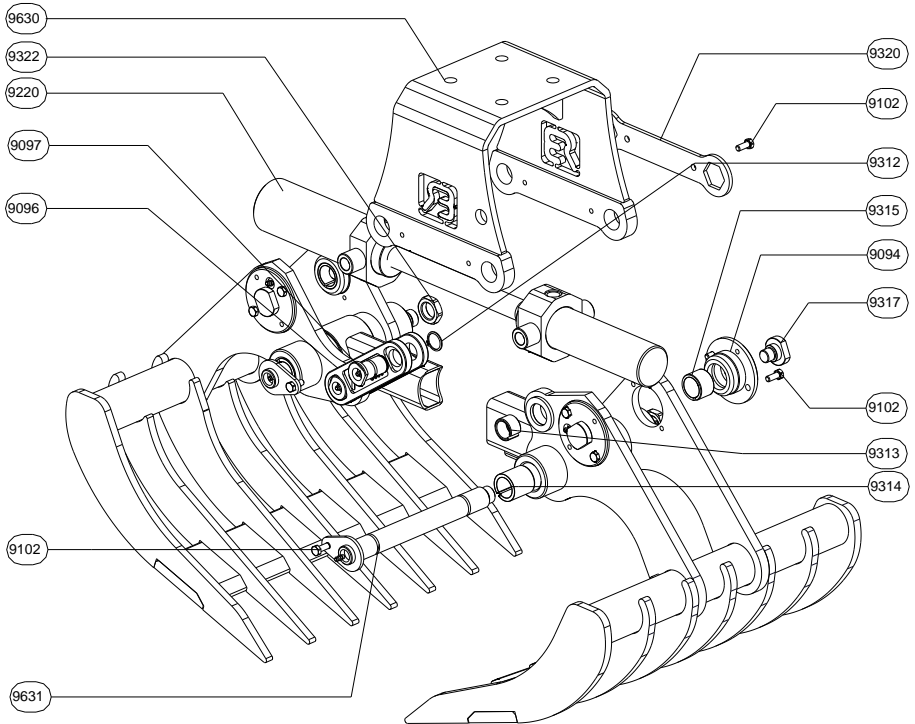
Tel : + 31 481 374757

Fax : + 31 481 375280

Site : [www.bakker-hydraulic.com](http://www.bakker-hydraulic.com)

E-mail : [info@bakker-hydraulic.com](mailto:info@bakker-hydraulic.com)

# HBBM



© 2010 Bakker Hydraulic Products B.V.  
Nijverheidsweg 6

6662 NG Elst (Gld) Holland

Tel : + 31 481 374757

Fax : + 31 481 375280

Site : [www.bakker-hydraulic.com](http://www.bakker-hydraulic.com)

E-mail : [info@bakker-hydraulic.com](mailto:info@bakker-hydraulic.com)

## ONDERDELENLIJST

TYPE	AANTAL	OMSCHRIJVING
HBBM-9094	4	KRAAGBUS
HBBM-9096	1	MEENEMER
HBBM-9097	2	MEENEMERPEN
HBBM-9102	12	BOUT
HBBM-9220	1	CILINDER
HBBM-9312	2	ASBORGRING Ø 25 MM
HBBM-9313	2	INSPANBUS
HBBM-9314	4	INSPANBUS
HBBM-9315	4	OPSPANBUS
HBBM-9317	4	BORGBOUT
HBBM-9320	1	BORGSLEUTEL
HBBM-9322	2	MOER
HBBM-9630	1	BRUGSTUK
HBBM-9631	2	BRUGSTUKPEN

© 2010 Bakker Hydraulic Products B.V.  
Nijverheidsweg 6

6662 NG Elst (Gld) Holland

Tel : + 31 481 374757

Fax : + 31 481 375280

Site : [www.bakker-hydraulic.com](http://www.bakker-hydraulic.com)

E-mail : [info@bakker-hydraulic.com](mailto:info@bakker-hydraulic.com)