

TECHNISCHE GEGEVENS:

Type knijperbak : HBBO

Breedte : 25 cm 40 cm
 30 cm 50 cm

Volume : 35 Ltr 60 Ltr
 42 Ltr 75 Ltr

Gewicht : 75 kg 99 kg
 80 kg 116 kg

Maximale werkdruk : 220 Bar

Knijpkracht : 23 kN.

© 2010 Bakker Hydraulic Products B.V.

Nijverheidsweg 6

6662 NG Elst (Gld) Holland

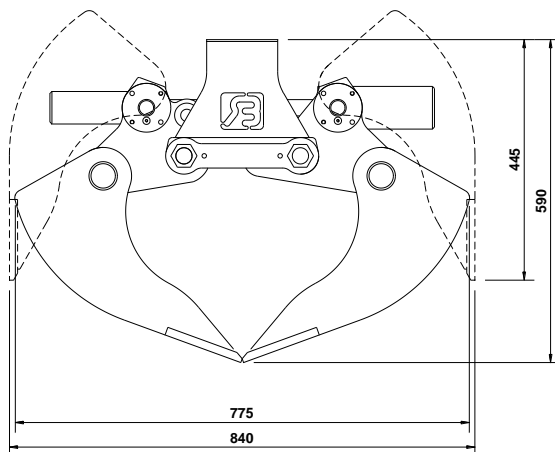
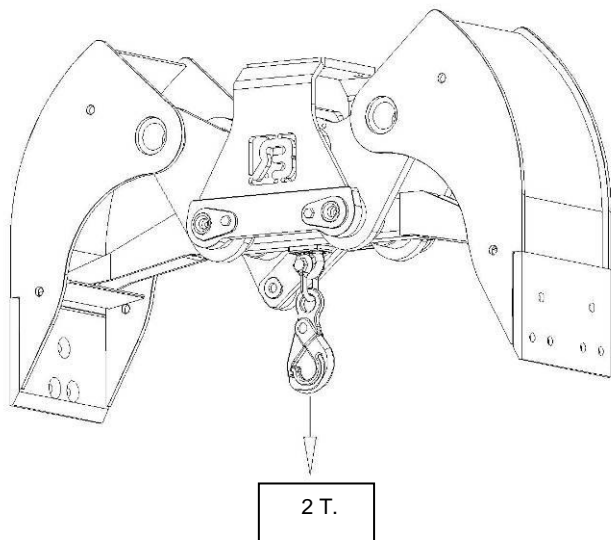
Tel : + 31 481 374757

Fax : + 31 481 375280

Site : www.bakker-hydraulic.com

E-mail : info@bakker-hydraulic.com

Maximale hijslast :



© 2010 Bakker Hydraulic Products B.V.
Nijverheidsweg 6
6662 NG Elst (Gld) Holland

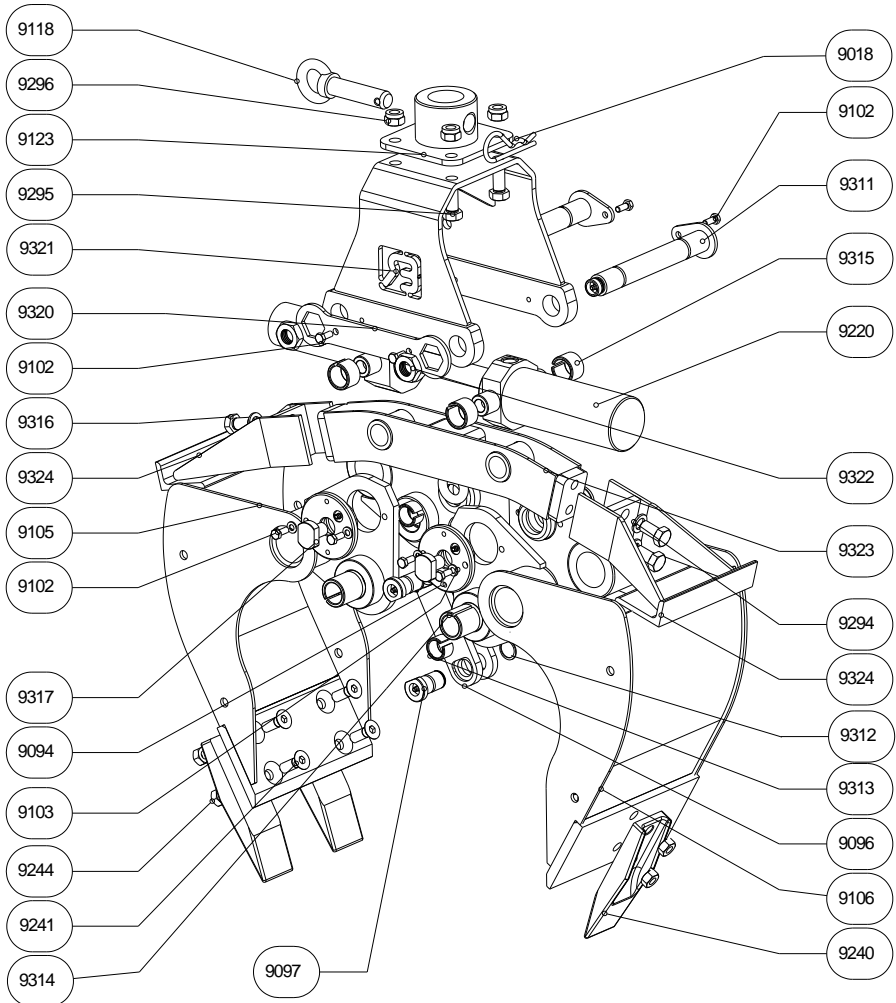
Tel : + 31 481 374757

Fax : + 31 481 375280

Site : www.bakker-hydraulic.com

E-mail : info@bakker-hydraulic.com

HBBO



© 2010 Bakker Hydraulic Products B.V.
Nijverheidsweg 6

6662 NG Elst (Gld) Holland

Tel : + 31 481 374757

Fax : + 31 481 375280

Site : www.bakker-hydraulic.com

E-mail : info@bakker-hydraulic.com

ONDERDELENLIJST

TYPE	AANTAL	OMSCHRIJVING
------	--------	--------------

HBBO-9018	1	BORGVEER
HBBO-9094	4	KRAAGBUS
HBBO-9096	1	MEENEMER
HBBO-9097	2	MEENEMERPEN
HBBO-9102	12	BOUT
HBBO-9103	8	VEERRING
HBBO-9105	1	SCHAAL-A
HBBO-9106	1	SCHAAL-B
HBBO-9118	1	ADAPTERPEN
HBBO-9123	1	ADAPTERPLAAT
HBBO-9220	1	CILINDER
HBBO-9240	zie tabel	TAND
HBBO-9241	zie tabel	BOUT
HBBO-9244	zie tabel	MOER
HBBO-9294	4	VEERRING
HBBO-9295	4	BOUT
HBBO-9296	4	MOER
HBBO-9311	2	BRUGSTUKPEN
HBBO-9312	2	ASBORGRING Ø 25 MM
HBBO-9313	2	INSPANBUS
HBBO-9314	4	INSPANBUS
HBBO-9315	4	OPSPANBUS
HBBO-9316	4	BOUT
HBBO-9317	4	BORGBOUT
HBBO-9320	1	BORGSLEUTEL
HBBO-9321	1	BRUGSTUK
HBBO-9322	2	MOER
HBBO-9323	1	BASISDEEL UITWERPER
HBBO-9324	2	UITWERPERDEEL

Type knijperbak:	HBBO-25	HBBO-30	HBBO-40	HBBO-50
Aantal: HBBO-9241/9244	6	6	10	10
Aantal: HBBO-9240	3	3	5	5

© 2010 Bakker Hydraulic Products B.V.
Nijverheidsweg 6

6662 NG Elst (Gld) Holland

Tel : + 31 481 374757

Fax : + 31 481 375280

Site : www.bakker-hydraulic.com

E-mail : info@bakker-hydraulic.com