

TECHNISCHE GEGEVENS:

Type knijperbak : HBCM

Breedte : 50 cm 60 cm

Volume : 145 175 Ltr

Gewicht : 140 kg 150 kg

Maximale werkdruk : 250 Bar

Knijpkracht : 36 kN.

© 2010 Bakker Hydraulic Products B.V.

Nijverheidsweg 6

6662 NG Elst (Gld) Holland

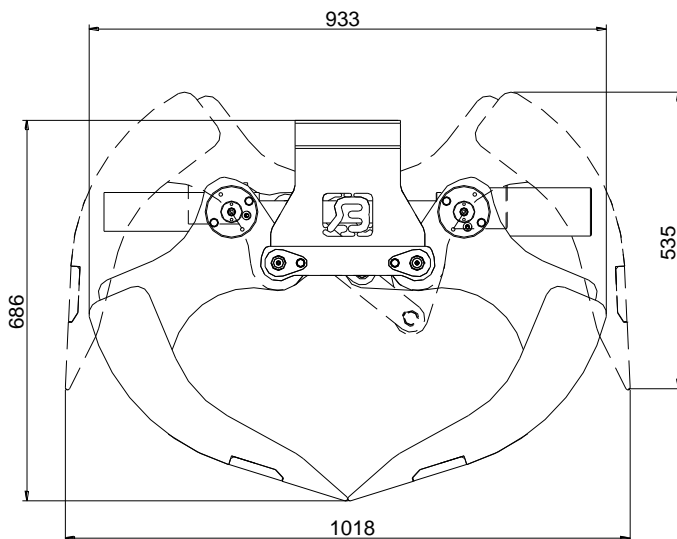
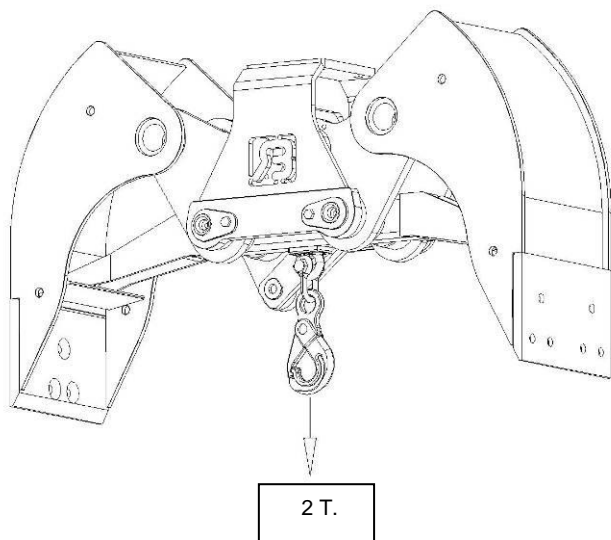
Tel : + 31 481 374757

Fax : + 31 481 375280

Site : www.bakker-hydraulic.com

E-mail : info@bakker-hydraulic.com

Maximale hijslast :



© 2010 Bakker Hydraulic Products B.V.
Nijverheidsweg 6
6662 NG Elst (Gld) Holland

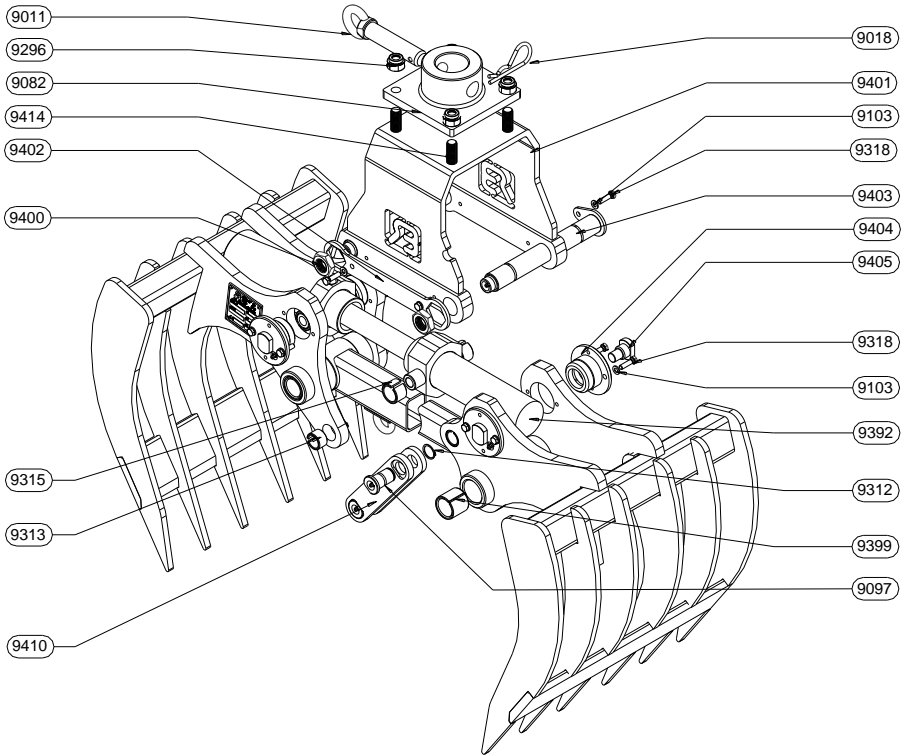
Tel : + 31 481 374757

Fax : + 31 481 375280

Site : www.bakker-hydraulic.com

E-mail : info@bakker-hydraulic.com

HBCM



© 2010 Bakker Hydraulic Products B.V.
Nijverheidsweg 6

6662 NG Elst (Gld) Holland

Tel : + 31 481 374757

Fax : + 31 481 375280

Site : www.bakker-hydraulic.com

E-mail : info@bakker-hydraulic.com

ONDERDELENLIJST

TYPE	AANTAL	OMSCHRIJVING
------	--------	--------------

HBCM-9011	1	ADAPTERPEN
HBCM-9018	1	BORGVEER
HBCM-9082	1	ADAPTERPLAAT
HBCM-9097	2	MEENEMERPEN
HBCM-9103	12	VEERRING
HBCM-9296	4	MOER
HBCM-9312	2	ASBORGRING Ø 25 MM
HBCM-9313	2	INSPANBUS
HBCM-9315	4	OPSPANBUS
HBCM-9318	12	BOUT
HBCM-9392	1	CILINDER
HBCM-9399	4	INSPANBUS
HBCM-9400	2	MOER
HBCM-9401	1	BRUGSTUK
HBCM-9402	1	BORGSLEUTEL
HBCM-9403	2	BRUGSTUKPEN
HBCM-9404	4	KRAAGBUS
HBCM-9405	4	BORGBOUT
HBCM-9410	1	MEENEMER
HBCM-9414	4	BOUT

© 2010 Bakker Hydraulic Products B.V.

Nijverheidsweg 6

6662 NG Elst (Gld) Holland

Tel : + 31 481 374757

Fax : + 31 481 375280

Site : www.bakker-hydraulic.com

E-mail : info@bakker-hydraulic.com