

TECHNISCHE GEGEVENS:

Type knijperbak : HBCO

Breedte : 30 cm 50 cm
 40 cm 60 cm

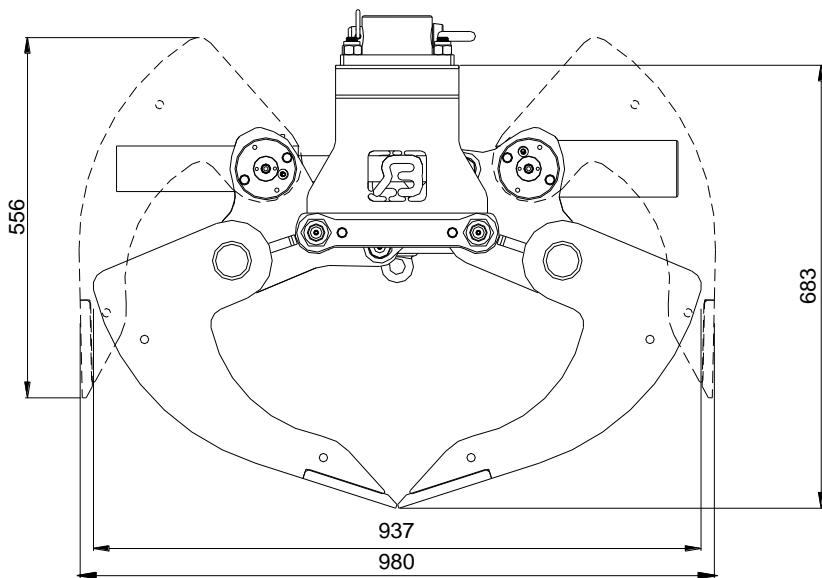
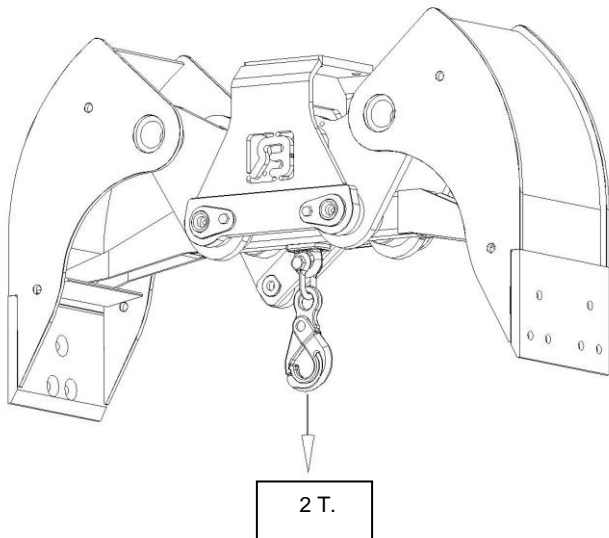
Volume : 85 Ltr 145 Ltr
 115 Ltr 175 Ltr

Gewicht : 120 kg 142 kg
 131 kg 153 kg

Maximale werkdruk : 250 Bar

Knijpkracht : 36 kN.

Maximale hijslast :



© 2010 Bakker Hydraulic Products B.V.
Nijverheidsweg 6

6662 NG Elst (Gld) Holland

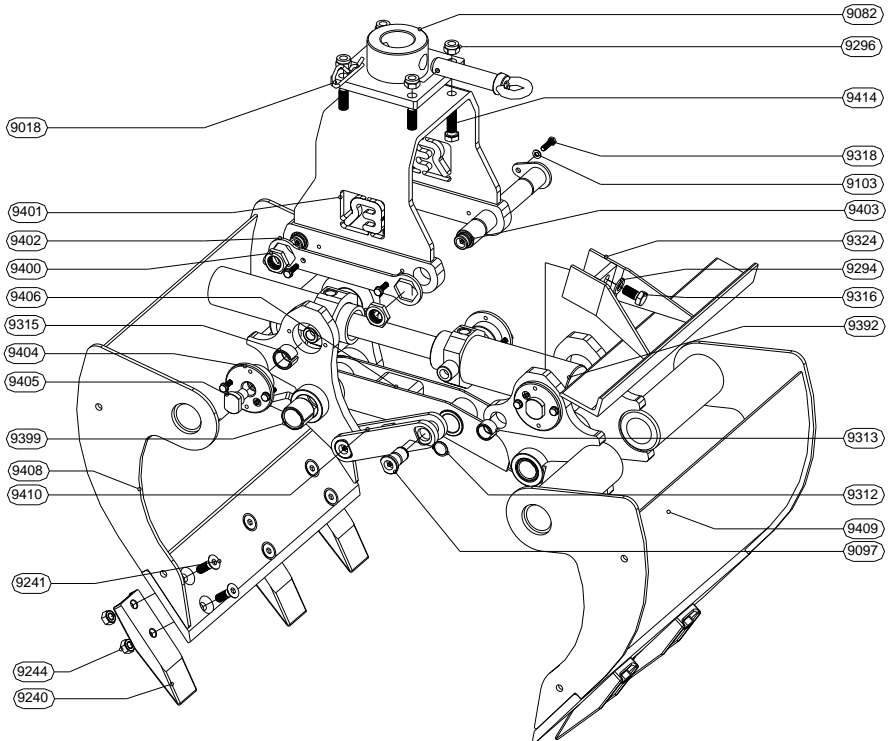
Tel : + 31 481 374757

Fax : + 31 481 375280

Site : www.bakker-hydraulic.com

E-mail : info@bakker-hydraulic.com

HBCO



© 2010 Bakker Hydraulic Products B.V.
Nijverheidsweg 6

6662 NG Elst (Gld) Holland

Tel : + 31 481 374757

Fax : + 31 481 375280

Site : www.bakker-hydraulic.com

E-mail : info@bakker-hydraulic.com

ONDERDELENLIJST

TYPE	AANTAL	OMSCHRIJVING
HBCO-9011	1	ADAPTERPEN
HBCO-9018	1	BORGVEER
HBCO-9082	1	ADAPTERPLAAT
HBCO-9097	2	MEENEMERPEN
HBCO-9103	12	VEERRING
HBCO-9240	zie tabel	TAND
HBCO-9241	zie tabel	BOUT
HBCO-9244	zie tabel	MOER
HBCO-9294	4	VEERRING
HBCO-9296	4	MOER
HBCO-9312	2	ASBORGRING Ø 25 MM
HBCO-9313	2	INSPANBUS
HBCO-9315	4	OPSPANBUS
HBCO-9316	4	BOUT
HBCO-9318	12	BOUT
HBCO-9324	2	UITWERPERDEEL
HBCO-9392	1	CILINDER
HBCO-9399	4	INSPANBUS
HBCO-9400	2	MOER
HBCO-9401	1	BRUGSTUK
HBCO-9402	1	BORGSLEUTEL
HBCO-9403	2	BRUGSTUKPEN
HBCO-9404	4	KRAAGBUS
HBCO-9405	4	BORGBOUT
HBCO-9406	1	BASISDEEL UITWERPER
HBCO-9410	1	MEENEMER
HBCO-9414	4	BOUT

Type knijperbak:	HBCO-30	HBCO-40	HBCO-50	HBCO-60
Aantal: HBCO-9241/9244	6	10	10	10
Aantal: HBCO-9240	3	5	5	5

© 2010 Bakker Hydraulic Products B.V.
Nijverheidsweg 6

6662 NG Elst (Gld) Holland

Tel : + 31 481 374757

Fax : + 31 481 375280

Site : www.bakker-hydraulic.com

E-mail : info@bakker-hydraulic.com