

## TECHNISCHE GEGEVENS:

Type knijperbak : KST

Breedte :  55 cm     80 cm     100 cm  
 65 cm     90 cm     120 cm

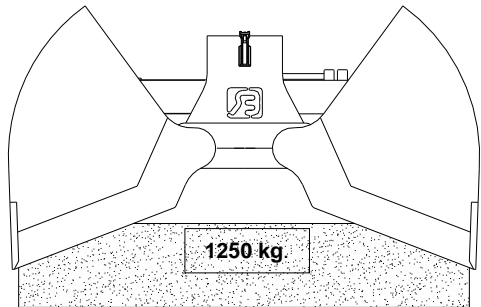
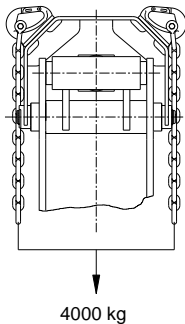
Volume :  300 Ltr     430 Ltr     540 Ltr  
 350 Ltr     490 Ltr     650 Ltr

Gewicht :  275 kg     310 kg     350 kg  
 290 kg     330 kg     395 kg

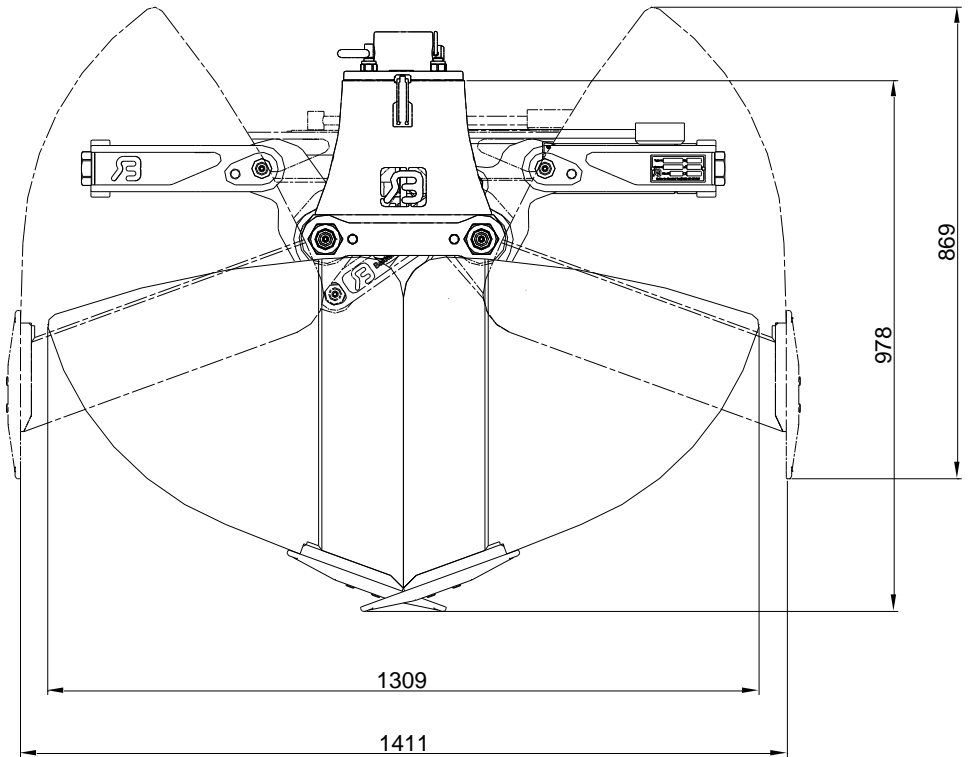
Maximale werkdruk : 250 Bar

Knijpkracht : 30 kN.

Maximale hijslast :



Maximale oliedoorvoer t.b.v. terugslagklep: 80 ltr./min.



© 2010 Bakker Hydraulic Products B.V.

Nijverheidsweg 6

6662 NG Elst (Gld) Holland

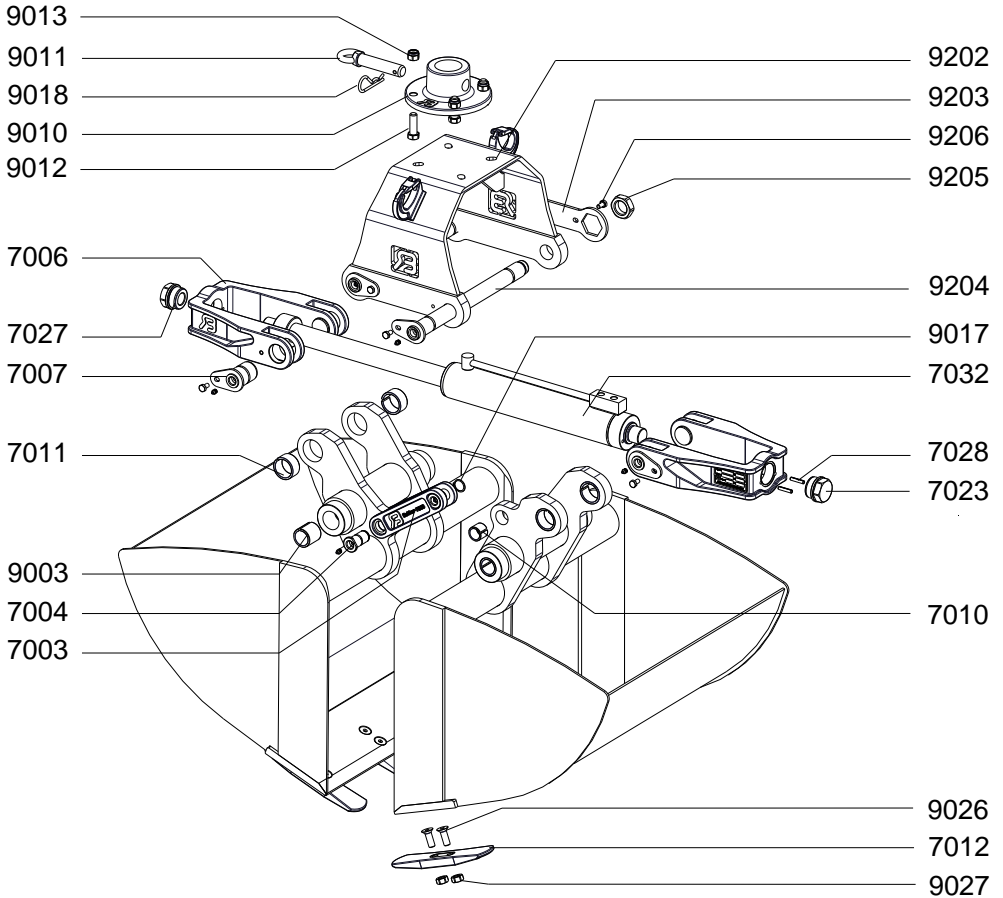
Tel : + 31 481 374757

Fax : + 31 481 375280

Site : [www.bakker-hydraulic.com](http://www.bakker-hydraulic.com)

E-mail : [info@bakker-hydraulic.com](mailto:info@bakker-hydraulic.com)

# KST 55-65-80



© 2010 Bakker Hydraulic Products B.V.  
Nijverheidsweg 6

6662 NG Elst (Gld) Holland

Tel : + 31 481 374757

Fax : + 31 481 375280

Site : [www.bakker-hydraulic.com](http://www.bakker-hydraulic.com)

E-mail : [info@bakker-hydraulic.com](mailto:info@bakker-hydraulic.com)

## ONDERDELENLIJST

TYPE	AANTAL	OMSCHRIJVING	
KST-7003	1	MEENEMER	
KST-7004	2	MEENEMERPEN	
KST-7006	2	TRIANGEL	
KST-7007	4	TRIANGELPEN	
KST-7010	2	INSPANBUS	
KST-7011	4	INSPANBUS	
KST-7012	zie tabel	TAND	
KST-7023	1	MOER	
KST-7027	1	MOER	
KST-7028	2	SPANSTIFT	
KST-7032	1	CILINDER	
KST-9003	4	INSPANBUS	
KST-9010	1	ADAPTERPLAAT	
KST-9011	1	ADAPTERPEN	
KST-9012	4	BOUT	
KST-9013	4	MOER	
KST-9017	2	ASBORGRING	
KST-9018	1	BORGVEER	
KST-9026	zie tabel	BOUT	
KST-9027	zie tabel	MOER	
KST-9202	1	BRUGSTUK	
KST-9203	1	BORGSLUTEL	
KST-9204	2	BRUGSTUKPEN	
KST-9205	2	MOER	
KST-9206	4	BOUT	
Type knijperbak	KST-55	KST-65	KST-80
Aantal : KST-9026-9027	10	10	14
Aantal : KST-7012	5	5	7

© 2010 Bakker Hydraulic Products B.V.

Nijverheidsweg 6

6662 NG Elst (Gld) Holland

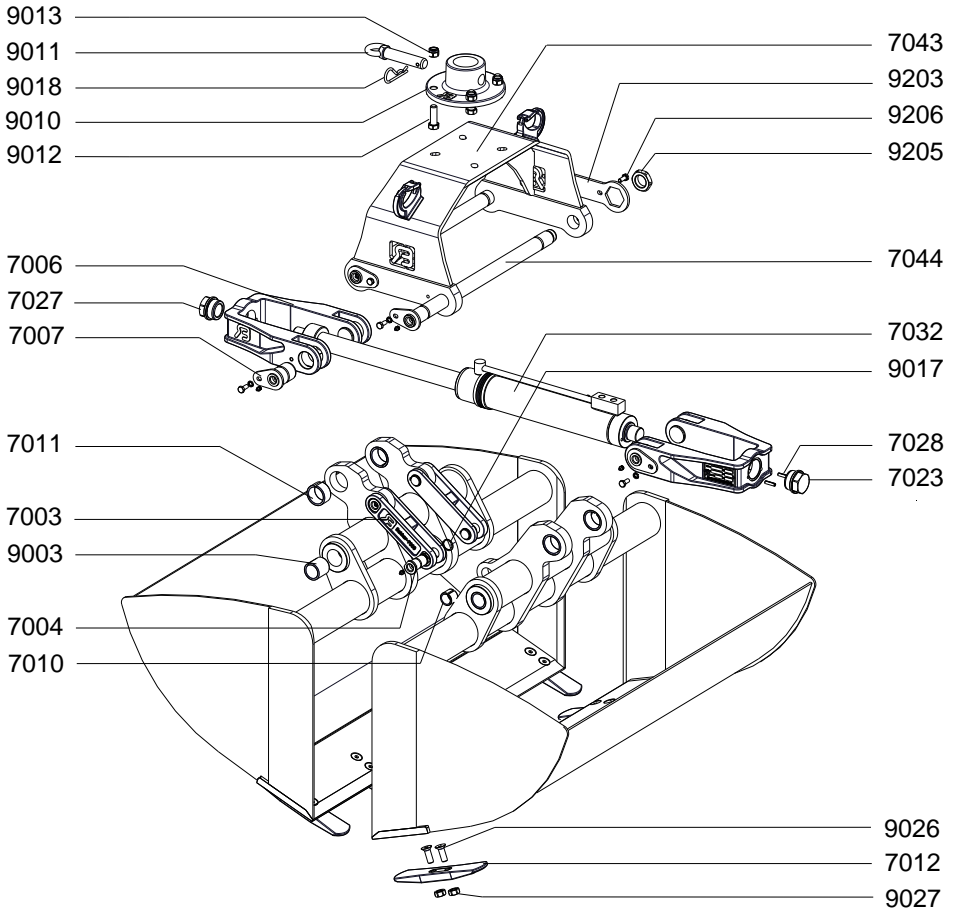
Tel : + 31 481 374757

Fax : + 31 481 375280

Site : [www.bakker-hydraulic.com](http://www.bakker-hydraulic.com)

E-mail : [info@bakker-hydraulic.com](mailto:info@bakker-hydraulic.com)

# KST 90-100-120



© 2010 Bakker Hydraulic Products B.V.  
Nijverheidsweg 6

6662 NG Elst (Gld) Holland

Tel : + 31 481 374757

Fax : + 31 481 375280

Site : [www.bakker-hydraulic.com](http://www.bakker-hydraulic.com)

E-mail : [info@bakker-hydraulic.com](mailto:info@bakker-hydraulic.com)

## ONDERDELENLIJST

TYPE	AANTAL	OMSCHRIJVING	
KST-7003	2	MEENEMER	
KST-7004	4	MEENEMERPEN	
KST-7006	2	TRIANGEL	
KST-7007	4	TRIANGELPEN	
KST-7010	4	INSPANBUS	
KST-7011	4	INSPANBUS	
KST-7012	zie tabel	TAND	
KST-7023	1	MOER	
KST-7027	1	MOER	
KST-7028	2	SPANSTIFT	
KST-7032	1	CILINDER	
KST-7043	1	BRUGSTUK	
KST-7044	2	BRUGSTUKPEN	
KST-9003	4	INSPANBUS	
KST-9010	1	ADAPTERPLAAT	
KST-9011	1	ADAPTERPEN	
KST-9012	4	BOUT	
KST-9013	4	MOER	
KST-9017	4	ASBORGRING	
KST-9018	1	BORGVEER	
KST-9026	zie tabel	BOUT	
KST-9027	zie tabel	MOER	
KST-9203	1	BORGSEUTEL	
KST-9205	2	MOER	
KST-9206	4	BOUT	
Type knijperbak	KST-90	KST-100	KST-120
Aantal : KST-9026-9027	14	14	18
Aantal : KST-7012	7	7	9

© 2010 Bakker Hydraulic Products B.V.  
Nijverheidsweg 6

6662 NG Elst (Gld) Holland

Tel : + 31 481 374757

Fax : + 31 481 375280

Site : [www.bakker-hydraulic.com](http://www.bakker-hydraulic.com)

E-mail : [info@bakker-hydraulic.com](mailto:info@bakker-hydraulic.com)