

## TECHNISCHE GEGEVENS:

Type knijperbak : KSX

Breedte :  55 cm     80 cm     100 cm  
 65 cm     90 cm     120 cm

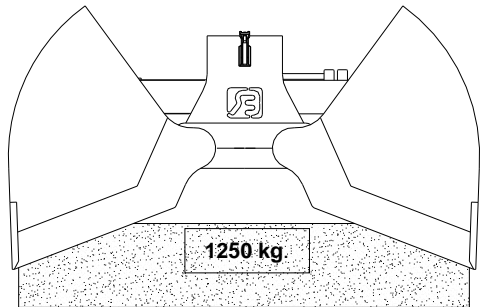
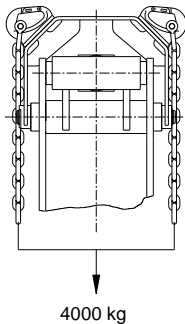
Volume :  300 Ltr     430 Ltr     540 Ltr  
 350 Ltr     490 Ltr     650 Ltr

Gewicht :  310 kg     345 kg     380 kg  
 325 kg     360 kg     410 kg

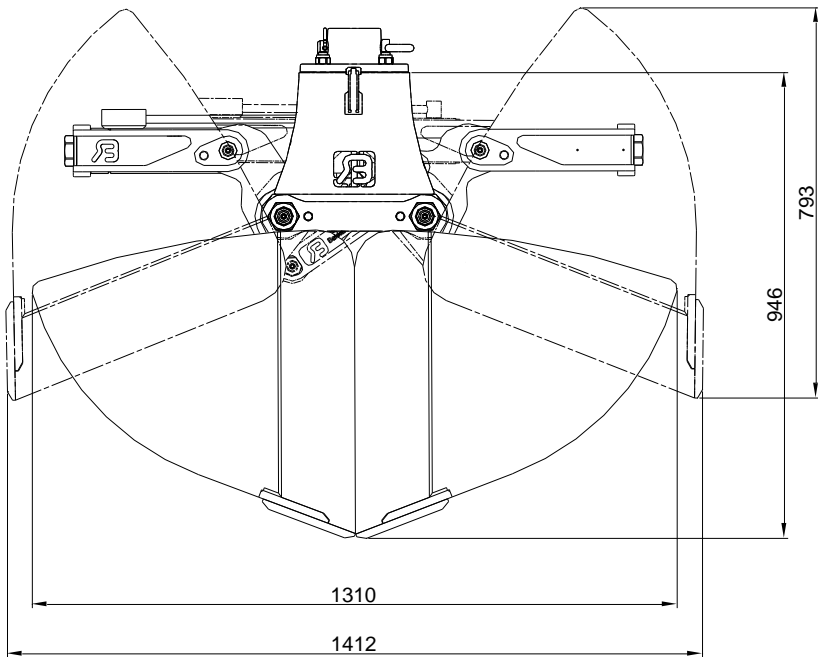
Maximale werkdruk : 250 Bar

Knijpkracht : 30 kN.

Maximale hijslast :



Maximale oliedoorvoer t.b.v. terugslagklep: 80 ltr./min.



© 2010 Bakker Hydraulic Products B.V.  
Nijverheidsweg 6

6662 NG Elst (Gld) Holland

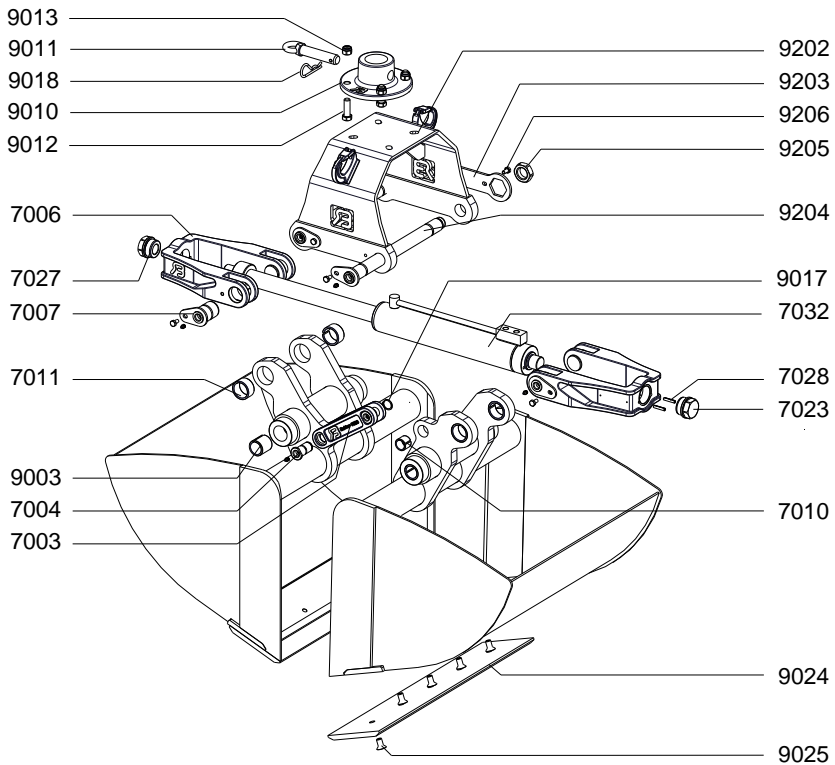
Tel : + 31 481 374757

Fax : + 31 481 375280

Site : [www.bakker-hydraulic.com](http://www.bakker-hydraulic.com)

E-mail : [info@bakker-hydraulic.com](mailto:info@bakker-hydraulic.com)

# KSX 55-65-80



© 2010 Bakker Hydraulic Products B.V.  
Nijverheidsweg 6

6662 NG Elst (Gld) Holland

Tel : + 31 481 374757

Fax : + 31 481 375280

Site : [www.bakker-hydraulic.com](http://www.bakker-hydraulic.com)

E-mail : [info@bakker-hydraulic.com](mailto:info@bakker-hydraulic.com)

## ONDERDELENLIJST

TYPE	AANTAL	OMSCHRIJVING	
KSX-7003	1	MEENEMER	
KSX-7004	2	MEENEMERPEN	
KSX-7006	2	TRIANGEL	
KSX-7007	4	TRIANGELPEN	
KSX-7010	2	INSPANBUS	
KSX-7011	4	INSPANBUS	
KSX-7023	1	MOER	
KSX-7027	1	MOER	
KSX-7028	2	SPANSTIFT	
KSX-7032	1	CILINDER	
KSX-9003	4	INSPANBUS	
KSX-9010	1	ADAPTERPLAAT	
KSX-9011	1	ADAPTERPEN	
KSX-9012	4	BOUT	
KSX-9013	4	MOER	
KSX-9017	2	ASBORGRING	
KSX-9018	1	BORGVEER	
KSX-9024	2	WISSELMES	
KSX-9025	zie tabel	BOUT	
KSX-9202	1	BRUGSTUK	
KSX-9203	1	BORGSLEUTEL	
KSX-9204	2	BRUGSTUKPEN	
KSX-9205	2	MOER	
KSX-9206	4	BOUT	
Type knijperbak	KSX-55	KSX-65	KSX-80
Aantal bouten KSX-9025	8	10	10

© 2010 Bakker Hydraulic Products B.V.  
Nijverheidsweg 6

6662 NG Elst (Gld) Holland

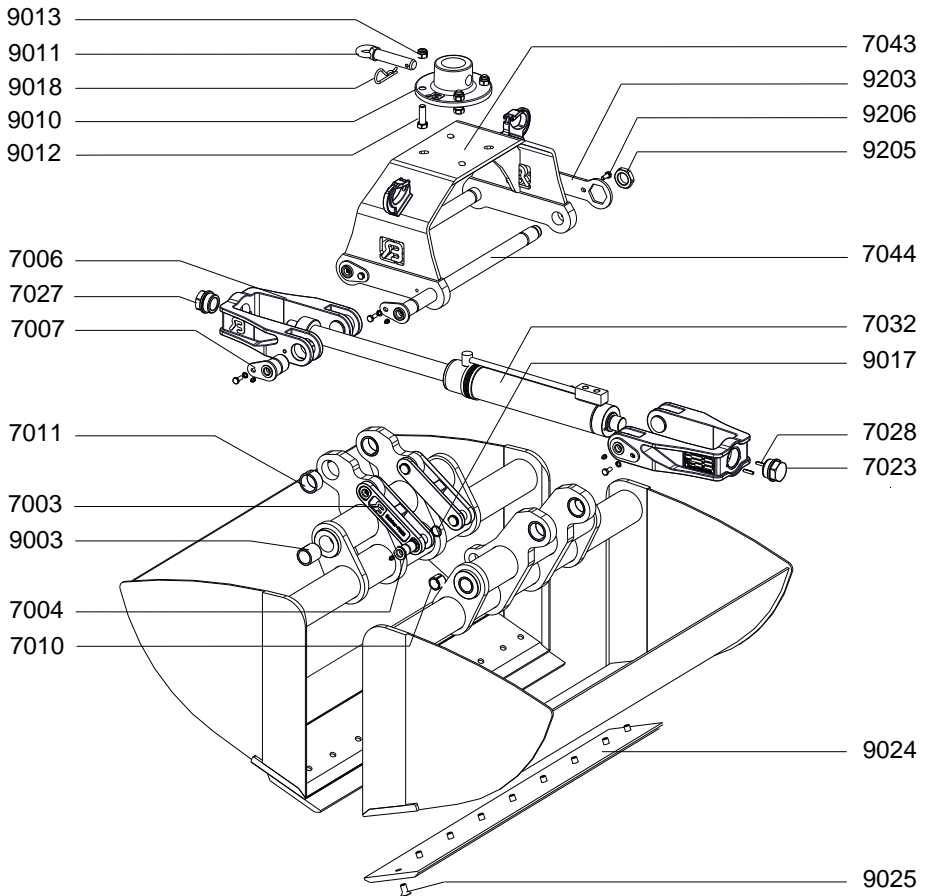
Tel : + 31 481 374757

Fax : + 31 481 375280

Site : [www.bakker-hydraulic.com](http://www.bakker-hydraulic.com)

E-mail : [info@bakker-hydraulic.com](mailto:info@bakker-hydraulic.com)

# KSX 90-100-120



© 2010 Bakker Hydraulic Products B.V.  
Nijverheidsweg 6

6662 NG Elst (Gld) Holland

Tel : + 31 481 374757

Fax : + 31 481 375280

Site : [www.bakker-hydraulic.com](http://www.bakker-hydraulic.com)

E-mail : [info@bakker-hydraulic.com](mailto:info@bakker-hydraulic.com)

## ONDERDELENLIJST

TYPE	AANTAL	OMSCHRIJVING
KSX-7003	2	MEENEMER
KSX-7004	4	MEENEMERPEN
KSX-7006	2	TRIANGEL
KSX-7007	4	TRIANGELPEN
KSX-7010	4	INSPANBUS
KSX-7011	4	INSPANBUS
KSX-7023	1	MOER
KSX-7027	1	MOER
KSX-7028	2	SPANSTIFT
KSX-7032	1	CILINDER
KSX-7043	1	BRUGSTUK
KSX-7044	2	BRUGSTUKPEN
KSX-9003	4	INSPANBUS
KSX-9010	1	ADAPTERPLAAT
KSX-9011	1	ADAPTERPEN
KSX-9012	4	BOUT
KSX-9013	4	MOER
KSX-9017	4	ASBORGRING
KSX-9018	1	BORGVEER
KSX-9024	2	WISSELMES
KSX-9025	zie tabel	BOUT
KSX-9203	1	BORGSLAUTEL
KSX-9205	2	MOER
KSX-9206	4	BOUT
Type knijperbak		KSX-90   KSX-100   KSX-120
Aantal bouten KSX-9025		14      14      18

© 2010 Bakker Hydraulic Products B.V.  
Nijverheidsweg 6

6662 NG Elst (Gld) Holland

Tel : + 31 481 374757

Fax : + 31 481 375280

Site : [www.bakker-hydraulic.com](http://www.bakker-hydraulic.com)

E-mail : [info@bakker-hydraulic.com](mailto:info@bakker-hydraulic.com)