

TECHNISCHE GEGEVENS:

Type knijperbak : MDG

Breedte : 50 cm 60 cm 70 cm 80 cm

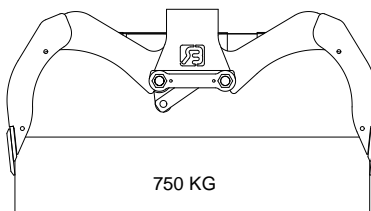
Volume : 195 Ltr 210 Ltr 225 Ltr 240 Ltr

Gewicht : 155 kg 165 kg 175 kg 185 kg

Maximale werkdruk : 200 Bar

Knijpkracht : 10 kN.

Maximale hijslast :



Maximale oliedoorvoer t.b.v. terugslagklep: 60 ltr./min.

* alleen met gebruik van een terugslagklep

© 2010 Bakker Hydraulic Products b.v.
Nijverheidsweg 6
6662 NG Elst (Gld) Holland

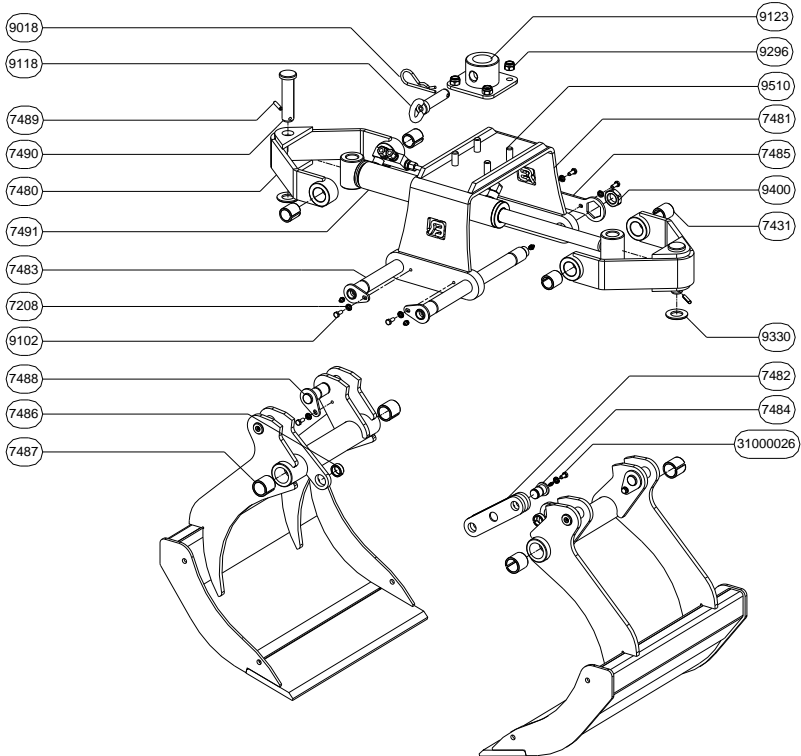
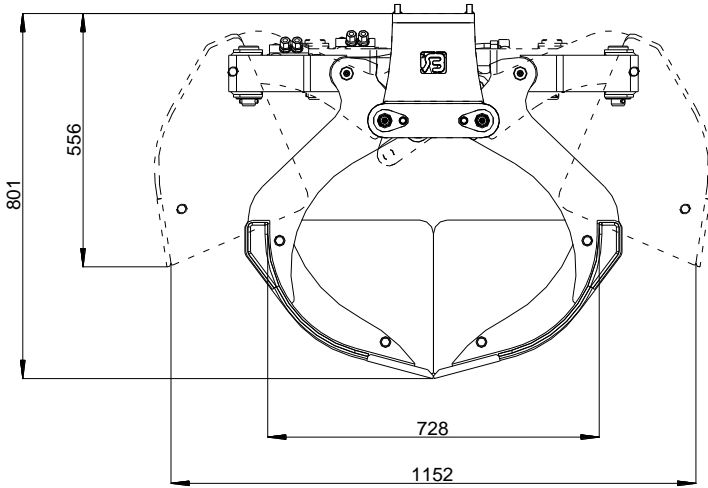
Tel : + 31 481 374757

Fax : + 31 481 375280

Site : www.bakker-hydraulic.com

E-mail : info@bakker-hydraulic.com

MDG



© 2010 Bakker Hydraulic Products B.V.
 Nijverheidsweg 6
 6662 NG Elst (Gld) Holland

Tel : + 31 481 374757

Fax : + 31 481 375280

Site : www.bakker-hydraulic.com

E-mail : info@bakker-hydraulic.com

ONDERDELENLIJST

TYPE	AANTAL	OMSCHRIJVING
------	--------	--------------

MDG-7208	4	VEERRING
MDG-7431	4	INSPANBUS
MDG-7480	2	TRIANGEL
MDG-7481	1	BRUGSTUK
MDG-7482	1	MEENEMER
MDG-7483	2	BRUGSTUKPEN
MDG-7484	2	MEENEMERPEN
MDG-7485	1	BORGSLUTEL
MDG-7486	2	INSPANBUS
MDG-7487	4	INSPANBUS
MDG-7488	4	TRIANGELPEN
MDG-7489	2	PASPEN
MDG-7490	2	PEN
MDG-7491	1	CILINDER
MDG-9018	1	BORGVEER
MDG-9102	8	BOUT
MDG-9118	1	ADAPTERPEN
MDG-9123	1	ADAPTERPLAAT
MDG-9296	4	MOER
MDG-9330	2	SLUITRING
MDG-9400	2	MOER
MDG-9510	4	BOUT
MDG-31000026	2	BOUT

© 2010 Bakker Hydraulic Products B.V.

Nijverheidsweg 6

6662 NG Elst (Gld) Holland

Tel : + 31 481 374757

Fax : + 31 481 375280

Site : www.bakker-hydraulic.com

E-mail : info@bakker-hydraulic.com