

## TECHNISCHE GEGEVENS:

Type knijperbak : CDV

Breedte :  65 cm       90 cm       120 cm  
 80 cm       100 cm

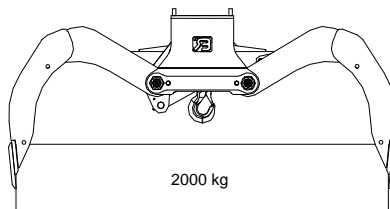
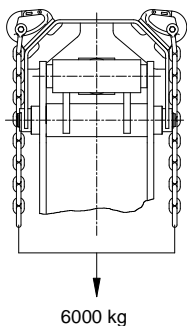
Volume :  455 Ltr       665 Ltr       1000 Ltr  
 540 Ltr       840 Ltr

Gewicht :  435 kg       495 kg       580 kg  
 455 kg       535 kg

Maximale werkdruk : 200 Bar

Knijpkracht : 30 kN.

Maximale hijslast :



Maximale oliedoorvoer t.b.v. terugslagklep: 80 ltr./min.

© 2010 Bakker Hydraulic Products B.V.  
Nijverheidsweg 6

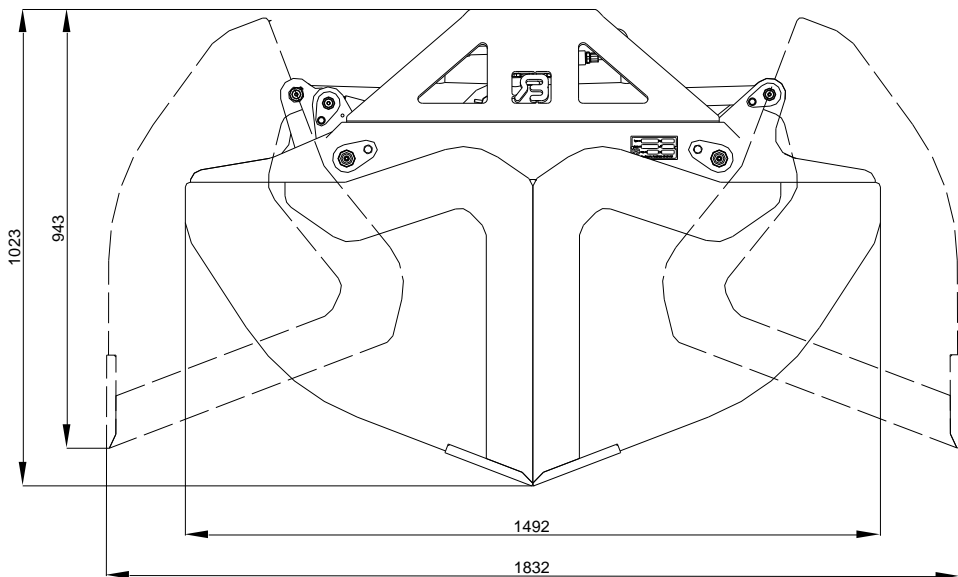
6662 NG Elst (Gld) Holland

Tel : + 31 481 374757

Fax : + 31 481 375280

Site : [www.bakker-hydraulic.com](http://www.bakker-hydraulic.com)

E-mail : [info@bakker-hydraulic.com](mailto:info@bakker-hydraulic.com)



© 2010 Bakker Hydraulic Products B.V.  
Nijverheidsweg 6

6662 NG Elst (Gld) Holland

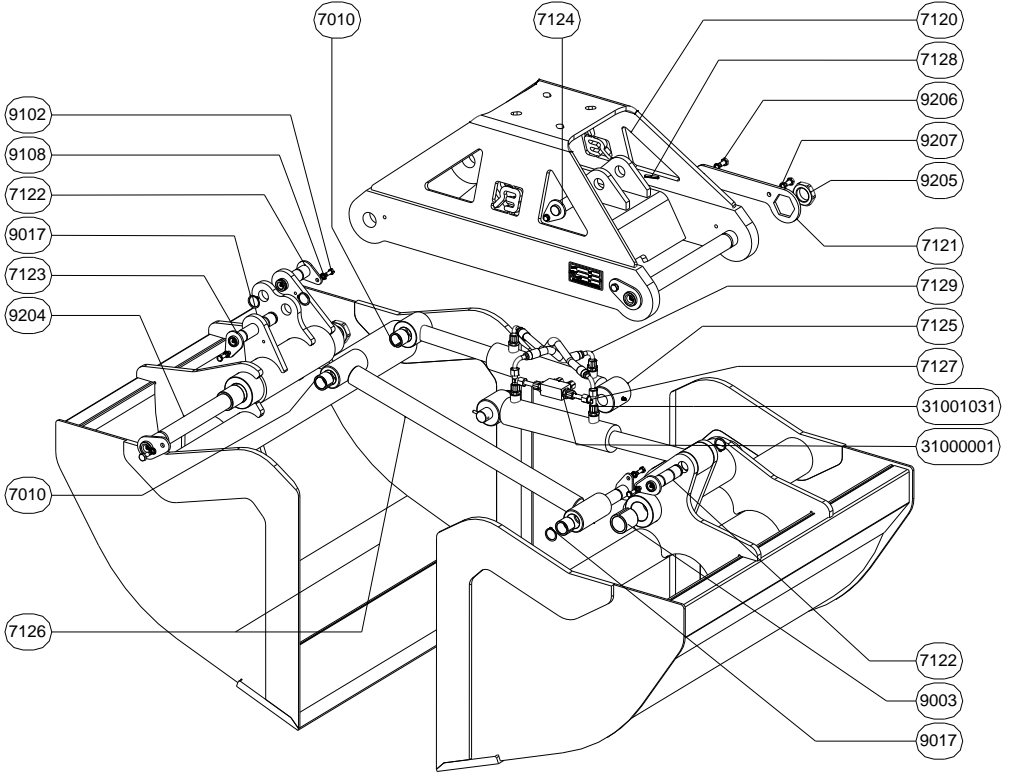
Tel : + 31 481 374757

Fax : + 31 481 375280

Site : [www.bakker-hydraulic.com](http://www.bakker-hydraulic.com)

E-mail : [info@bakker-hydraulic.com](mailto:info@bakker-hydraulic.com)

# CDV



© 2010 Bakker Hydraulic Products B.V.  
Nijverheidsweg 6

6662 NG Elst (Gld) Holland

Tel : + 31 481 374757

Fax : + 31 481 375280

Site : [www.bakker-hydraulic.com](http://www.bakker-hydraulic.com)

E-mail : [info@bakker-hydraulic.com](mailto:info@bakker-hydraulic.com)

## ONDERDELENLIJST

TYPE	AANTAL	OMSCHRIJVING
CDV-7010	8	INSPANBUS
CDV-7120	1	BRUGSTUK
CDV-7121	1	BORGSTUK
CDV-7122	2	CILINDERPEN KORT
CDV-7123	2	MEENEMERPEN
CDV-7124	2	CILINDERPEN LANG
CDV-7125	2	CILINDER
CDV-7126	1	MEENEMER
CDV-7127	2	HAAKSE T-KOPPELING
CDV-7128	2	SPANSTIFT
CDV-7129	2	SLANG SAMENSTELLING
CDV-9003	4	INSPANBUS
CDV-9017	4	ASBORGRING
CDV-9102	6	BOUT
CDV-9108	6	NORD LOCK RING M8
CDV-9204	2	BRUGSTUKPEN
CDV-9205	2	MOER
CDV-9206	6	BOUT
CDV-9207	6	VEERRING
CDV-31000001	2	TERUGSLAGVENTIEL
CDV-31001031	8	RECHTE SCHROEFKOPPELING

© 2010 Bakker Hydraulic Products B.V.  
Nijverheidsweg 6

6662 NG Elst (Gld) Holland

Tel : + 31 481 374757

Fax : + 31 481 375280

Site : [www.bakker-hydraulic.com](http://www.bakker-hydraulic.com)

E-mail : [info@bakker-hydraulic.com](mailto:info@bakker-hydraulic.com)