

TECHNISCHE GEGEVENS:

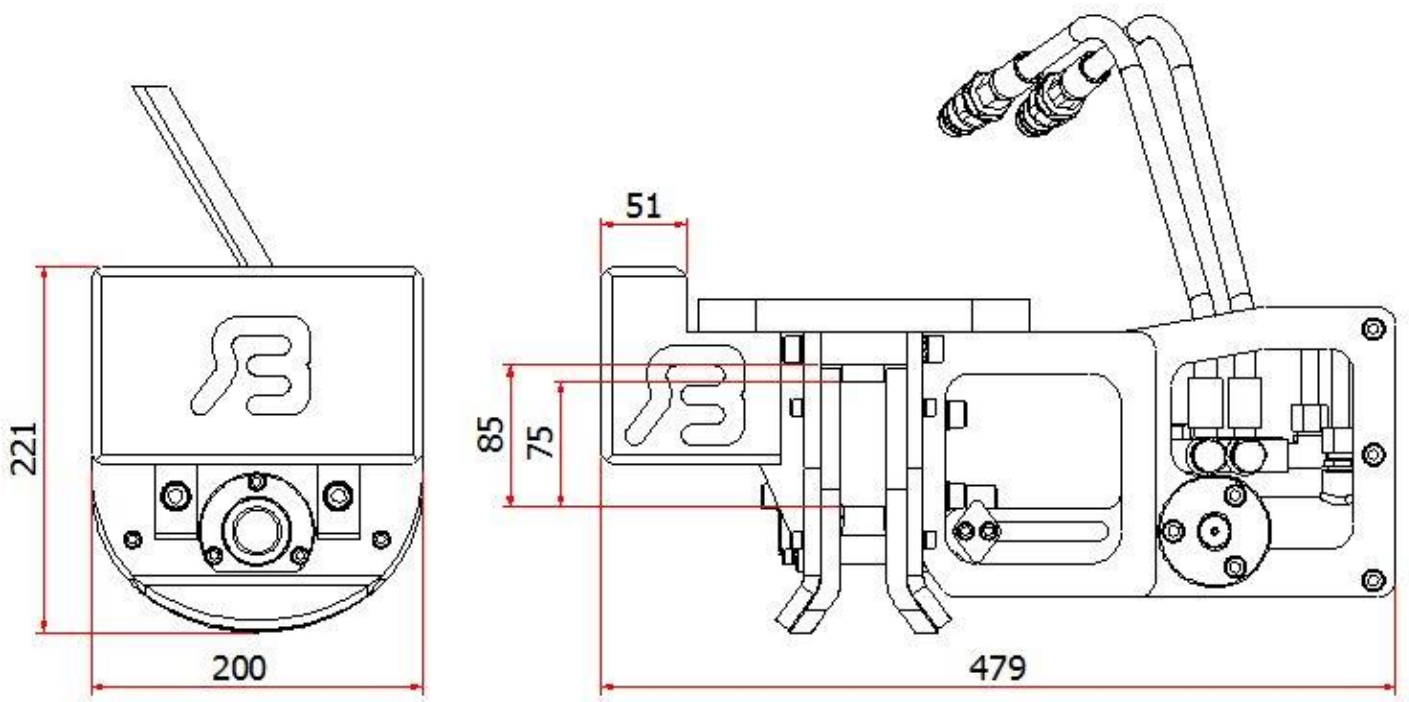
Type product : GEJO 00-2016 (pen opnamesysteem)

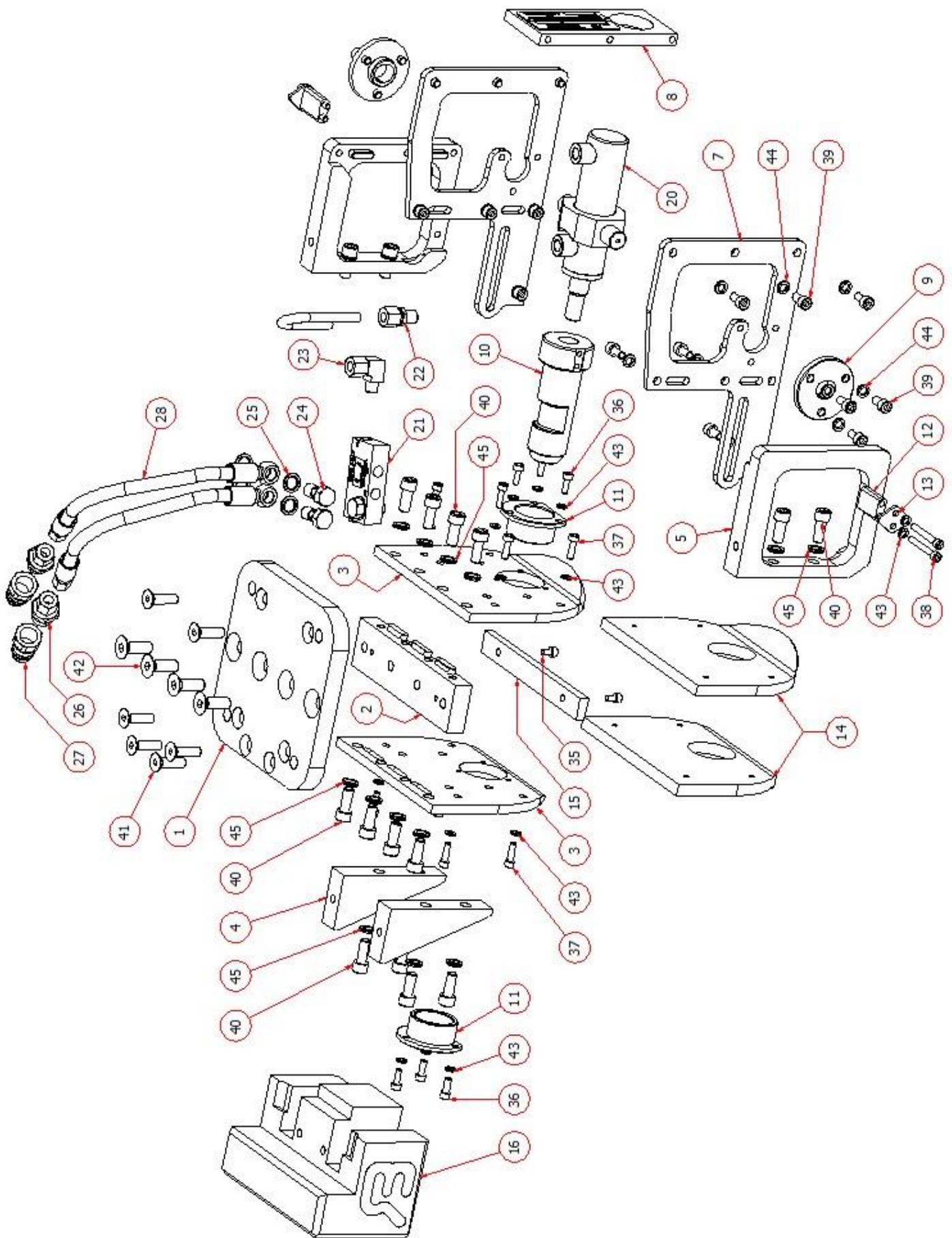
Gewicht : 32 Kg

Maximale werkdruk : 220 Bar

Maximale hijslast : 3000 kg

Maximale oliedoorvoer : 50 l/min





© 2010 Bakker Hydraulic Products B.V.
 Nijverheidsweg 6

6662 NG Elst (Gld) Holland

Tel : + 31 481 374757 Fax : + 31 481 375280

Site : www.bakker-hydraulic.com E-mail : info@bakker-hydraulic.com

Pos	Artikelnummer	Aantal	Omschrijving
1	75265	1	BASISPLAAT
2	75266	1	MONTAGESTRIP
3	75267	2	HIJSOOR
4	75268	2	SCHOOR
5	75269	1	ZIJPLAAT RECHTS
6	75270	1	ZIJPLAAT LINKS
7	75271	2	MONTAGEPLAAT
8	75272	1	KOPPELPLAAT
9	7370	2	FLENS
10	75273	1	PEN
11	75274	2	FLENSBUS
12	75275	2	ANTI ROTATIEBLOK
13	7369	2	INDICATOR
14	75276	2	GELEIDEPLAAT
15	75277	1	STRIP
16	75278	1	CONTRAGEWICHT
20	7379	1	CILINDER
21	7974	1	TERUGSLAGVENTIEL
22	75350	1	INSCHROEFKOPPELING
23	75351	2	INSCHROEFKOPPELING
24	7703	2	BANJOBOUT
25	7144	4	AFDICHTRING
26	7151	2	INSCHROEFKOPPELING
27	7826	2	SNELKOPPELING
28	75352	2	SLANG
35	75353	2	BOUT
36	75359	6	BOUT
37	75354	8	BOUT
38	75355	4	BOUT
39	75356	20	BOUT
40	9422	16	BOUT
41	75357	6	BOUT
42	75358	4	BOUT
43	75220-M6	18	BORGRING
44	75220-M8	20	BORGRING
45	75220-M10	16	BORGRING