

GEJO 100

TECHNISCHE GEGEVENS:

Type afvalklem	:	GEJO 100
Gewicht	:	420 Kg
Maximale werkdruk	:	100 Bar
Maximale hijslast	:	2000 kg
Maximale oliedoorvoer	:	80 l/min

© 2010 Bakker Hydraulic Products B.V.
Nijverheidsweg 6

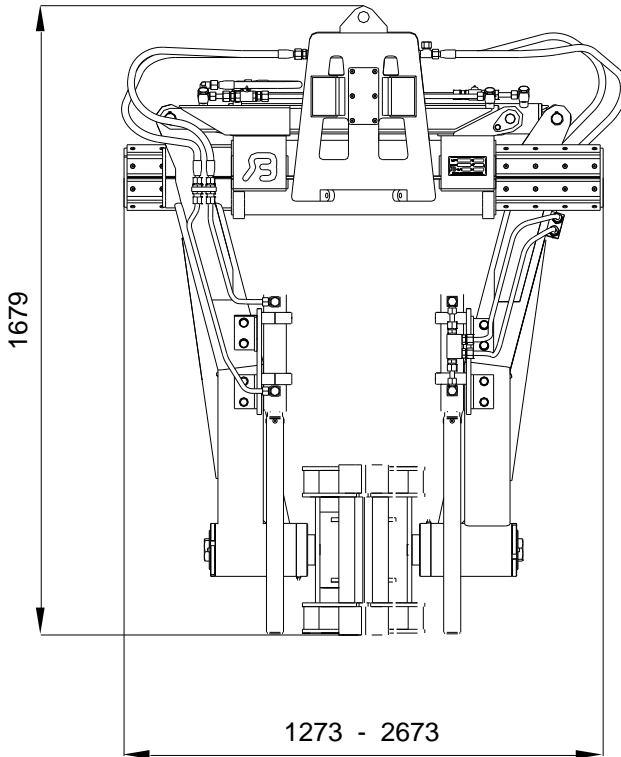
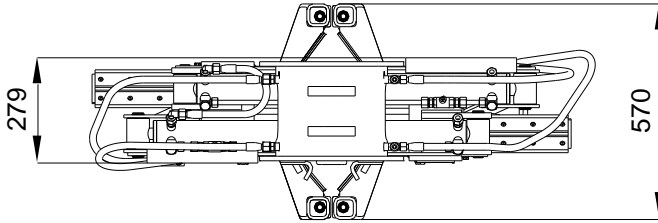
6662 NG Elst (Gld) Holland

Tel : + 31 481 374757

Fax : + 31 481 375280

Site : www.bakker-hydraulic.com

E-mail : info@bakker-hydraulic.com

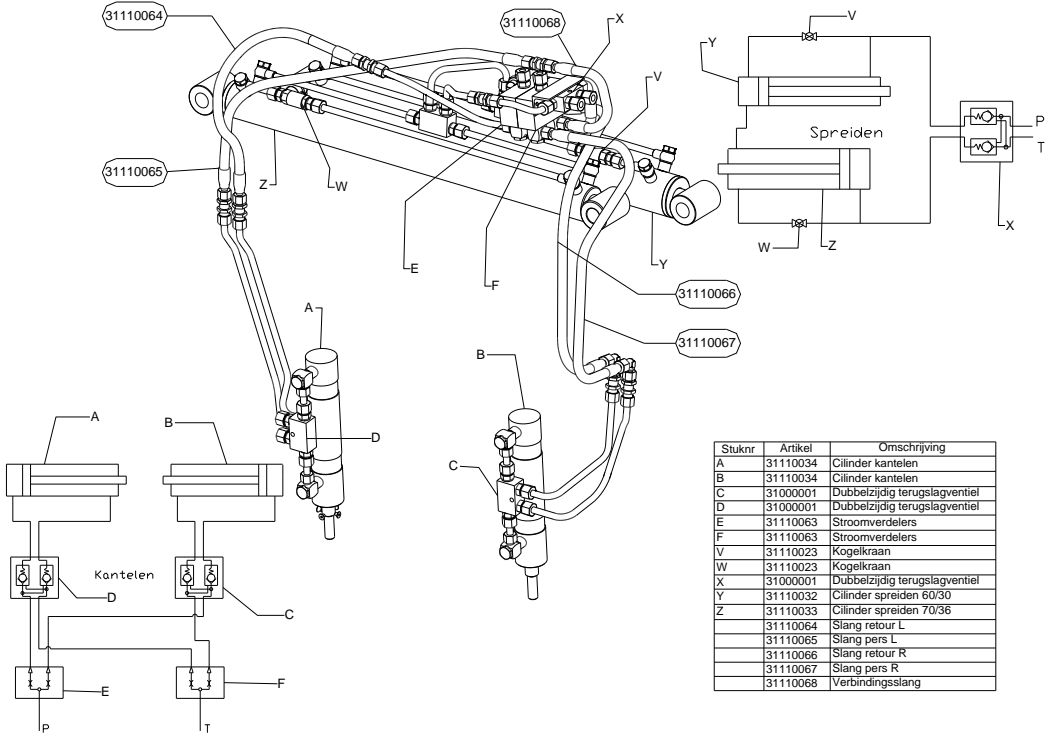


© 2010 Bakker Hydraulic Products B.V.
Nijverheidsweg 6
6662 NG Elst (Gld) Holland

Tel : + 31 481 374757 Fax : + 31 481 375280

Site : www.bakker-hydraulic.com E-mail : info@bakker-hydraulic.com

Hydraulisch aansluitschema GEJO 100 Afvalklem



© 2010 Bakker Hydraulic Products B.V.
Nijverheidsweg 6

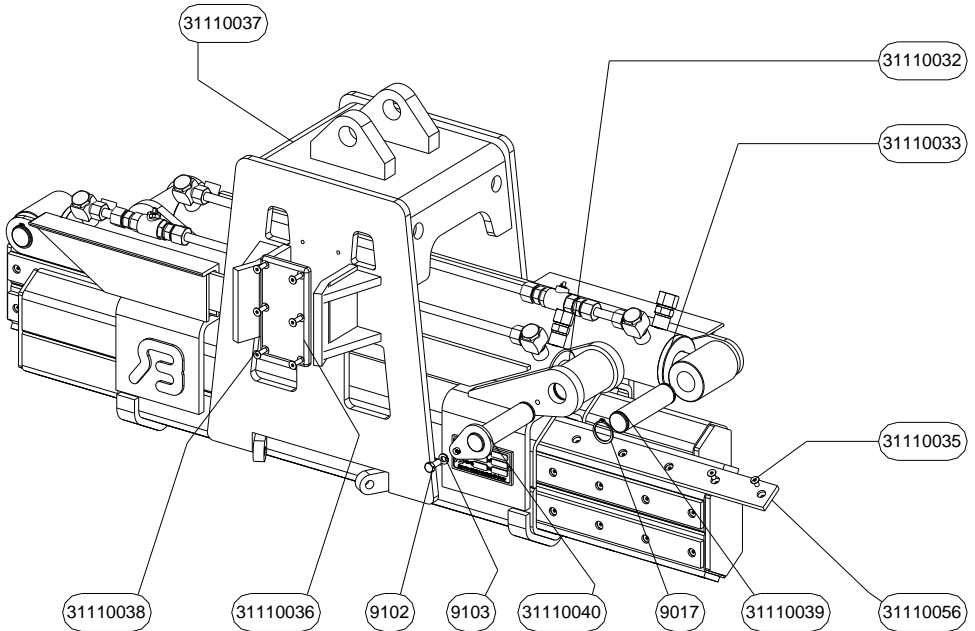
6662 NG Elst (Gld) Holland

Tel : + 31 481 374757

Fax : + 31 481 375280

Site : www.bakker-hydraulic.com

E-mail : info@bakker-hydraulic.com



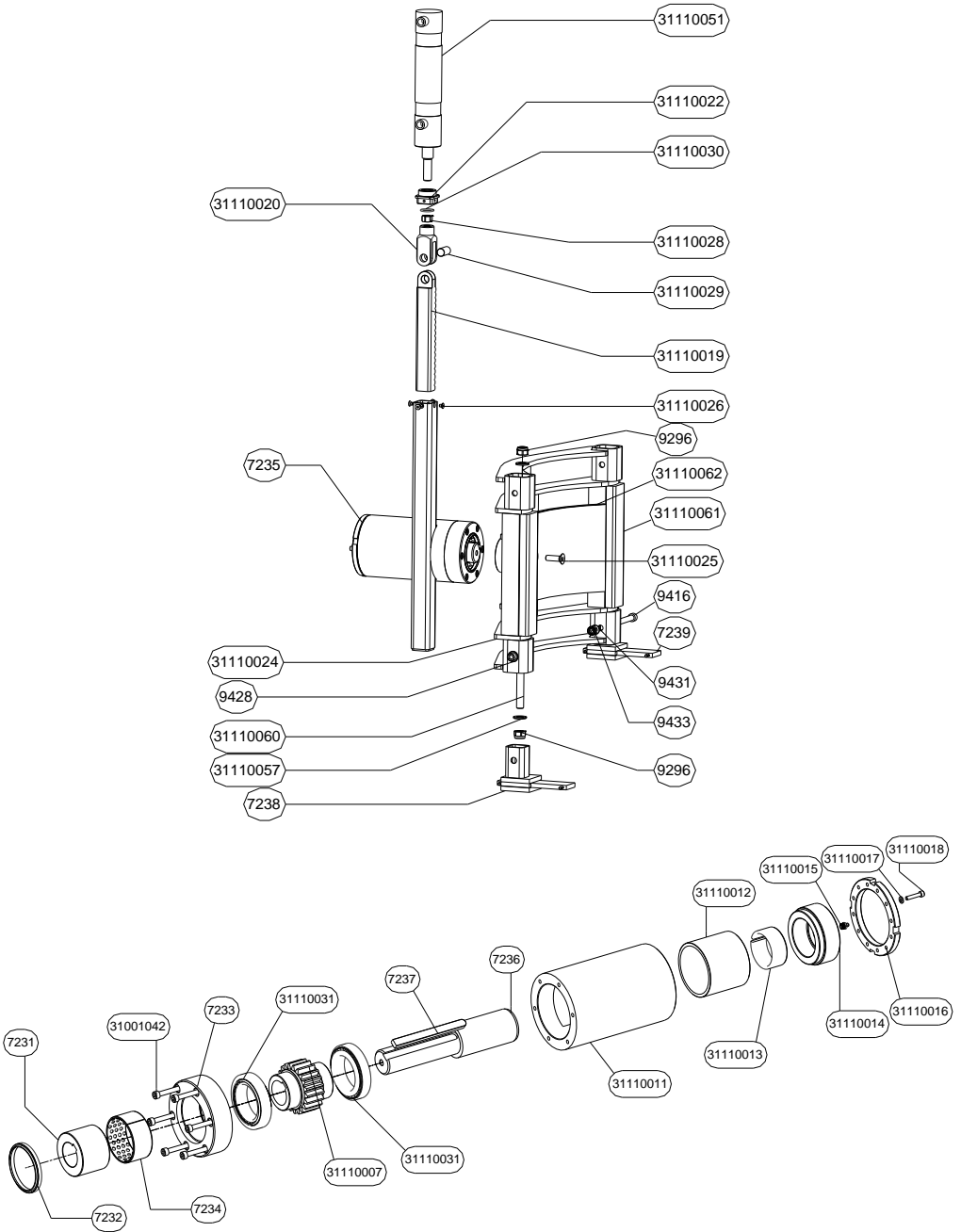
© 2010 Bakker Hydraulic Products B.V.
Nijverheidsweg 6
6662 NG Elst (Gld) Holland

Tel : + 31 481 374757

Fax : + 31 481 375280

Site : www.bakker-hydraulic.com

E-mail : info@bakker-hydraulic.com



© 2010 Bakker Hydraulic Products B.V.
Nijverheidsweg 6

6662 NG Elst (Gld) Holland

Tel : + 31 481 374757

Fax : + 31 481 375280

Site : www.bakker-hydraulic.com

E-mail : info@bakker-hydraulic.com

Nr.	Omschrijving	Aantal
7231	Spiebus	2
7232	Vuilafstrijker	2
7233	Deksel	2
7234	Glijlager	1
7235	Lagerhuis	2
7236	Lagerhuis	2
7237	Spie	2
7238	Voet links	2
7239	Voet rechts	2
9017	Asborgring	6
9102	Bout	2
9103	Veerring	2
9296	Moer	8
9416	Inbusbout	4
9428	Sluitring	4
9431	Veerring	4
9433	Moer	4
31001042	Bout	12
31110007	Tandwiel	2
31110011	Rotatiehuis	2
31110012	Vulbus	2
31110013	Inspanbus	2
31110014	Deksel	2
31110015	Smeernippel	2
31110016	Borgmoer	2
31110017	Moer	2

Nr.	Omschrijving	Aantal
31110018	Bout	2
31110019	Tandheugel	2
31110020	Gaffel	2
31110022	Deksel	2
31110024	Grijperhand	2
31110025	Bout	2
31110026	Bout	8
31110028	Moer	2
31110029	Pen	2
31110030	O-ring	2
31110031	Kegellager	4
31110032	Cilinder	1
31110033	Cilinder	1
31110035	Bout	208
31110036	Stootkussen	1
31110037	Brugstuk	1
31110038	Bout	6
31110039	Pen	2
31110040	Borgpen	2
31110051	Cilinder	2
31110056	Oillon lagering	16
31110057	Sluitring	8
31110060	Pen	4
31110061	Rubber	4
31110062	Rubbermat	2

© 2010 Bakker Hydraulic Products B.V.
Nijverheidsweg 6
6662 NG Elst (Gld) Holland

Tel : + 31 481 374757

Fax : + 31 481 375280

Site : www.bakker-hydraulic.com

E-mail : info@bakker-hydraulic.com