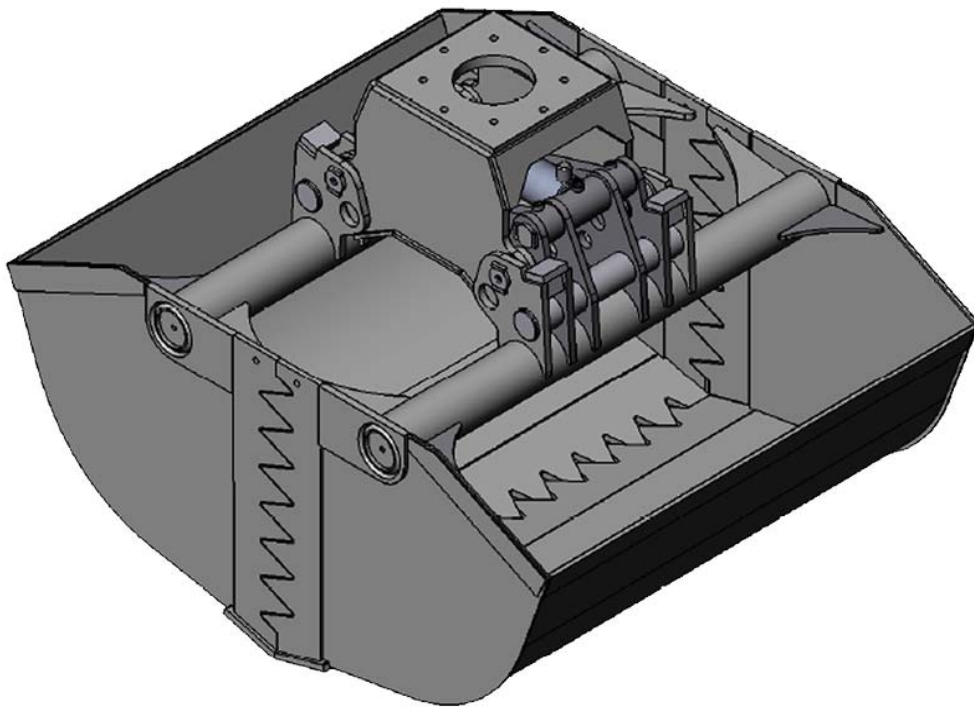
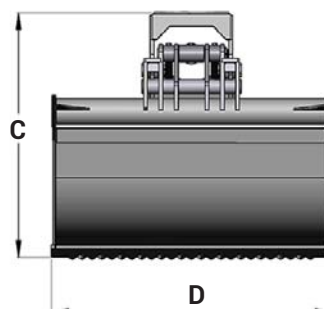
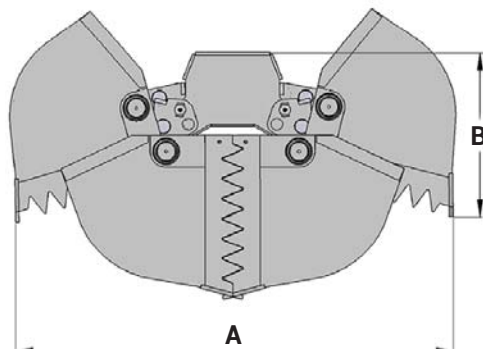


TIGERGRIP / Superchip 2



KEY FEATURES

- Heavy duty
- Höghållfast slitstål (400 HB)
- Självsmörjande bussningar
- Skär av höghållfast slitstål (500 HB)
- Dubbla parallellstag
- Cylinder med dubbla kolvstångstätningar för höga tryck



A	2340
B	904
C	1317
D	1500

MODEL SPECIFICATIONS



Superchip

710

1500

300

60

16

30

3

20

INTERMERCATO

High performance lift and load attachments for Forestry, Transport, Construction and Recycling.

