

TECHNISCHE GEGEVENS:

Type knijperbak : RBO

Breedte : 60 cm 80 cm 100 cm
 70 cm 90 cm 120 cm

Volume : 250 Ltr 400 Ltr 500 Ltr
 300 Ltr 450 Ltr 600 Ltr

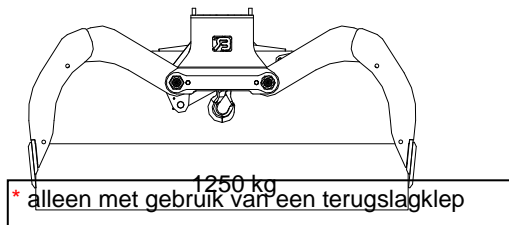
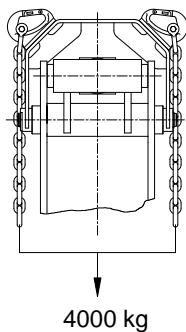
Gewicht : 270 kg 305 kg 340 kg
 285 kg 320 kg 375 kg

Maximale werkdruk : 250 Bar

Knijkracht : 20 kN.

Maximale hijslast :

Maximale oliedoorvoer t.b.v. terugslagklep: 80 ltr./min.



© 2010 Bakker Hydraulic Products B.V.
Nijverheidsweg 6

6662 NG Elst (Gld) Holland

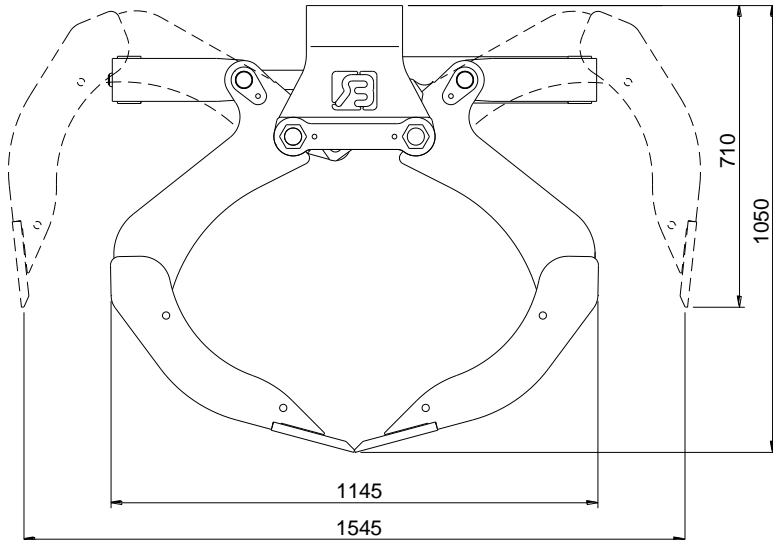
Tel : + 31 481 374757

Fax : + 31 481 375280

Site : www.bakker-hydraulic.com

E-mail : info@bakker-hydraulic.com

RBO

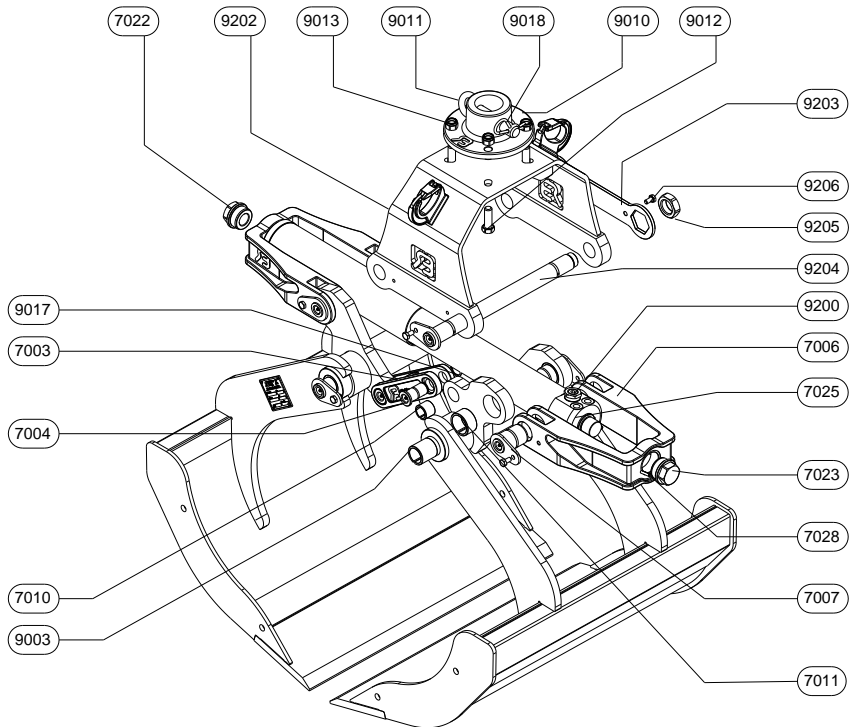


© 2010 Bakker Hydraulic Products B.V.
Nijverheidsweg 6
6662 NG Elst (Gld) Holland

Tel : + 31 481 374757 Fax : + 31 481 375280

Site : www.bakker-hydraulic.com E-mail : info@bakker-hydraulic.com

RBO 60-70-80



© 2010 Bakker Hydraulic Products B.V.
Nijverheidsweg 6
6662 NG Elst (Gld) Holland

Tel : + 31 481 374757 Fax : + 31 481 375280

Site : www.bakker-hydraulic.com E-mail : info@bakker-hydraulic.com

ONDERDELENLIJST

TYPE	AANTAL	OMSCHRIJVING
RBO-7003	1	MEENEMER
RBO-7004	2	MEENEMERPEN
RBO-7006	2	TRIANGEL
RBO-7007	4	TRIANGELPEN
RBO-7010	2	INSPANBUS
RBO-7011	4	INSPANBUS
RBO-7022	1	MOER
RBO-7023	1	MOER
RBO-7025	1	CILINDER
RBO-7028	2	SPANSTIFT
RBO-9003	4	INSPANBUS
RBO-9010	1	ADAPTERPLAAT
RBO-9011	1	ADAPTERPEN
RBO-9012	4	BOUT
RBO-9013	4	MOER
RBO-9017	2	ASBORGRING
RBO-9018	1	BORGVEER
RBO-9200	2	TERUGSLAGVENTIEL
RBO-9202	1	BRUGSTUK
RBO-9203	1	BORGSLEUTEL
RBO-9204	2	BRUGSTUKPEN
RBO-9205	2	MOER
RBO-9206	4	BOUT

© 2010 Bakker Hydraulic Products B.V.
 Nijverheidsweg 6
 6662 NG Elst (Gld) Holland

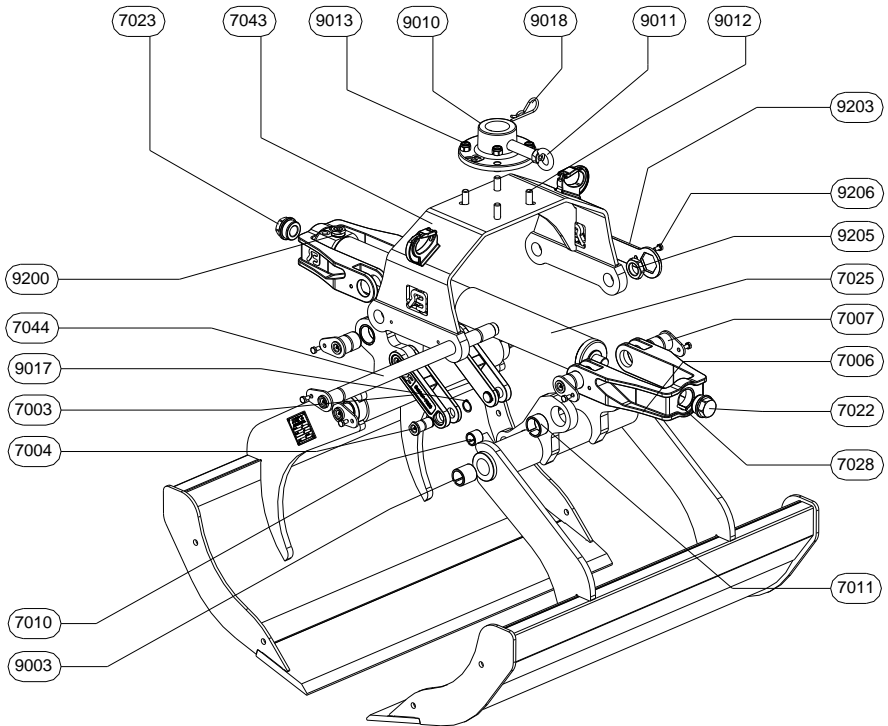
Tel : + 31 481 374757

Fax : + 31 481 375280

Site : www.bakker-hydraulic.com

E-mail : info@bakker-hydraulic.com

RBO 90-100-120



© 2010 Bakker Hydraulic Products B.V.
Nijverheidsweg 6

6662 NG Elst (Gld) Holland

Tel : + 31 481 374757

Fax : + 31 481 375280

Site : www.bakker-hydraulic.com

E-mail : info@bakker-hydraulic.com

ONDERDELENLIJST

TYPE	AANTAL	OMSCHRIJVING
RBO-7003	1	MEENEMER
RBO-7004	2	MEENEMERPEN
RBO-7006	2	TRIANGEL
RBO-7007	4	TRIANGELPEN
RBO-7010	2	INSPANBUS
RBO-7011	4	INSPANBUS
RBO-7022	1	MOER
RBO-7023	1	MOER
RBO-7025	1	CILINDER
RBO-7028	2	SPANSTIFT
RBO-7043	1	BRUGSTUK
RBO-7044	2	BRUGSTUKPEN
RBO-9003	4	INSPANBUS
RBO-9010	1	ADAPTERPLAAT
RBO-9011	1	ADAPTERPEN
RBO-9012	4	BOUT
RBO-9013	4	MOER
RBO-9017	2	ASBORGRING
RBO-9018	1	BORGVEER
RBO-9200	2	TERUGSLAGVENTIEL
RBO-9203	1	BORGSLEUTEL
RBO-9205	2	MOER
RBO-9206	4	BOUT

© 2010 Bakker Hydraulic Products B.V.
Nijverheidsweg 6
6662 NG Elst (Gld) Holland

Tel : + 31 481 374757 Fax : + 31 481 375280

Site : www.bakker-hydraulic.com E-mail : info@bakker-hydraulic.com