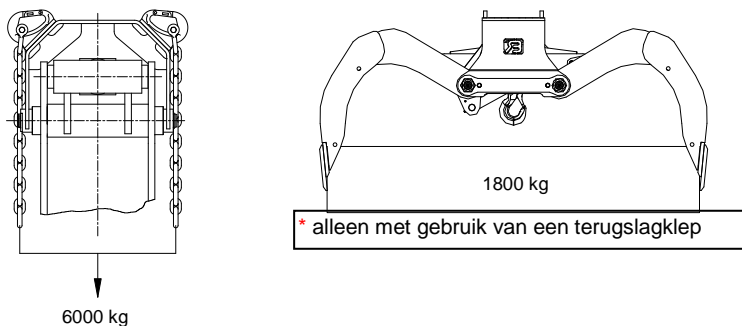


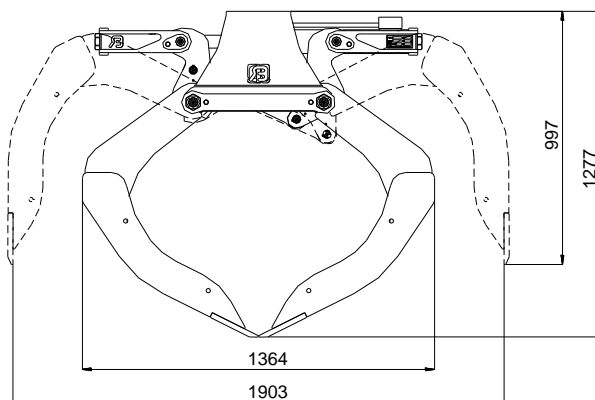
TECHNISCHE GEGEVENS:

Type knijperbak : RSFO
Breedte : 80 cm 100 cm 120 cm
Volume : 500 Ltr 625 Ltr 750 Ltr
Gewicht : 510 kg 550 kg 600 kg
Maximale werkdruk : 250 Bar
Knijpkracht : 30 kN.

Maximale hijslast :



Maximale oliedoover t.b.v. terugslagklep: 80 ltr./min.



© 2010 Bakker Hydraulic Products B.V.
Nijverheidsweg 6

6662 NG Elst (Gld) Holland

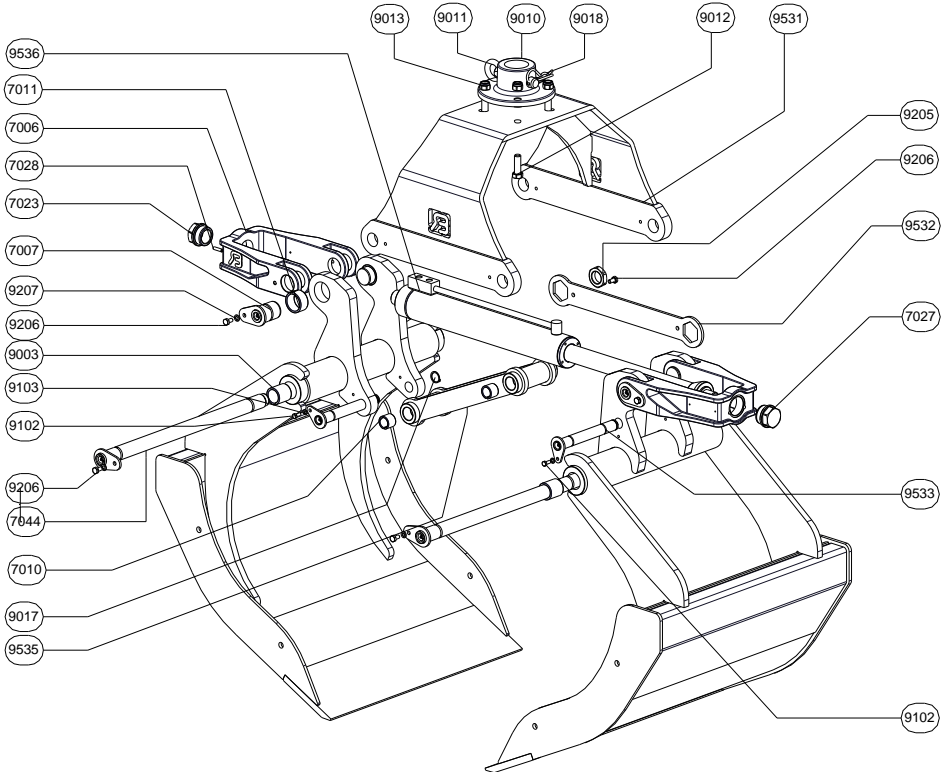
Tel : + 31 481 374757

Fax : + 31 481 375280

Site : www.bakker-hydraulic.com

E-mail : info@bakker-hydraulic.com

RSFO



© 2010 Bakker Hydraulic Products B.V.
Nijverheidsweg 6

6662 NG Elst (Gld) Holland

Tel : + 31 481 374757

Fax : + 31 481 375280

Site : www.bakker-hydraulic.com

E-mail : info@bakker-hydraulic.com

ONDERDELENLIJST

TYPE	AANTAL	OMSCHRIJVING
RSFO-7006	2	TRIANGEL
RSFO-7007	4	TRIANGELPEN
RSFO-7010	4	INSPANBUS
RSFO-7011	4	INSPANBUS
RSFO-7023	1	MOER
RSFO-7027	1	MOER
RSFO-7028	2	PASPEN
RSFO-7044	2	BRUGSTUKPEN
RSFO-9003	4	INSPANBUS
RSFO-9010	1	ADAPTERPLAAT
RSFO-9011	1	ADAPTERPEN
RSFO-9012	4	BOUT
RSFO-9013	4	MOER
RSFO-9017	2	ASBORGRING
RSFO-9018	1	BORGVEER
RSFO-9102	2	BOUT
RSFO-9103	2	VEERRING
RSFO-9205	2	MOER
RSFO-9206	8	BOUT
RSFO-9207	8	VEERRING
RSFO-9532	1	BORGSLUTEL
RSFO-9533	2	MEENEMERPEN
RSFO-9535	1	MEENEMER
RSFO-9536	1	CILINDER
RSFO-9537	1	BRUGSTUK

© 2010 Bakker Hydraulic Products B.V.
Nijverheidsweg 6

6662 NG Elst (Gld) Holland

Tel : + 31 481 374757

Fax : + 31 481 375280

Site : www.bakker-hydraulic.com

E-mail : info@bakker-hydraulic.com