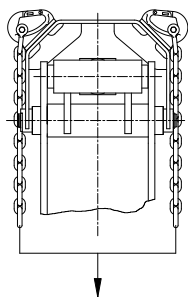
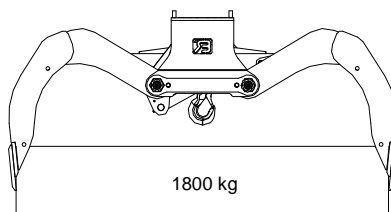


## TECHNISCHE GEGEVENS:

Type knijperbak : RSGO  
Breedte :  80 cm  100 cm  120 cm  
Volume :  575 Ltr  725 Ltr  875 Ltr  
Gewicht :  590 kg  650 kg  710 kg  
Maximale werkdruk : 250 Bar  
Knijpkracht : 30 kN.  
Maximale hijslast :



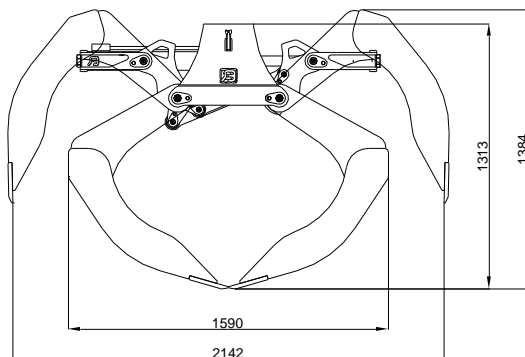
6000 kg



1800 kg

\* alleen met gebruik van een terugslagklep

Maximale oliedoorvoer t.b.v. terugslagklep: 80 ltr./min.



© 2010 Bakker Hydraulic Products B.V.  
Nijverheidsweg 6

6662 NG Elst (Gld) Holland

Tel : + 31 481 374757

Fax : + 31 481 375280

Site : [www.bakker-hydraulic.com](http://www.bakker-hydraulic.com)

E-mail : [info@bakker-hydraulic.com](mailto:info@bakker-hydraulic.com)



## ONDERDELENLIJST

TYPE	AANTAL	OMSCHRIJVING
RSGO-7006	2	TRIANGEL
RSGO-7007	4	TRIANGELPEN
RSGO-7010	4	INSPANBUS
RSGO-7011	4	INSPANBUS
RSGO-7023	1	MOER
RSGO-7027	1	MOER
RSGO-7028	2	PASPEN
RSGO-7044	2	BRUGSTUKPEN
RSGO-7130	1	MEENEMER
RSGO-7131	1	CILINDER
RSGO-9003	4	INSPANBUS
RSGO-9010	1	ADAPTERPLAAT
RSGO-9011	1	ADAPTERPEN
RSGO-9012	4	BOUT
RSGO-9013	4	MOER
RSGO-9017	2	ASBORGRING
RSGO-9018	1	BORGVEER
RSGO-9102	2	BOUT
RSGO-9103	1	VEERRING
RSGO-9205	2	MOER
RSGO-9206	8	BOUT
RSGO-9207	8	VEERRING
RSGO-9532	1	BORGSLUTEL
RSGO-9533	2	MEENEMERPEN
RSGO-9537	1	BRUGSTUK

© 2010 Bakker Hydraulic Products B.V.  
Nijverheidsweg 6

6662 NG Elst (Gld) Holland

Tel : + 31 481 374757

Fax : + 31 481 375280

Site : [www.bakker-hydraulic.com](http://www.bakker-hydraulic.com)

E-mail : [info@bakker-hydraulic.com](mailto:info@bakker-hydraulic.com)